

YENİ V1000 İNVERTÖR

10 x 100 = 1



Aşağıdakiler için tasarlandı:

» 10 yıl çalışma ömrü

» Beklentilerin %100 karşılanması

» 10.000 de 1 saha arıza oranı

Kalitenin yeni formülü

V1000 İvertör uzun yıllar süren Avrupa pazar liderliğinin sonucudur ve ıvertör tasarımıında bir devrim niteliğindedir. Kompakt ve sensörsüz, V1000 dünyanın lider ıvertör/sürücü üreticisinden beklediğiniz tüm özelliklere ve performansa sahiptir. V1000 gibi bir ıvertör ile daha önce hiç karşılaşmadınız.

Yeni özellikleri sadece önceki ıvertörlerden daha üstün performans göstermesini değil, aynı zamanda kullanıcıların daha kolay kurulum ve ayar yapmasını da sağlamaktadır, ayrıca kompaktlık konusunda da açık ara öndedir. Ama asıl büyük fark kalite ve güvenilirliği yeni ve daha yüksek seviyeye taşımasıdır. Nerede çalıştırırsanız çalıştırın, yıllar boyunca aynı üstün performansı sergiler, siz ise onu taktığınızı bile unutursunuz.

Kalite tutkumuz

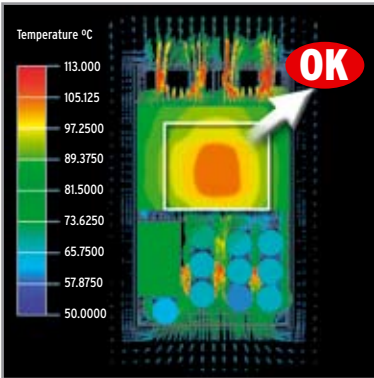
Kaliteye olan tutkumuz günümüzde endüstride kullanılan en güvenilir ürünü yaratmamızı sağlamıştır. Ve kaliteyi daha da geliştirmek için hiç durmadan çalışmaya devam ediyoruz. Bu, yüksek kaliteli endüstriyel ürünler geliştirmedeki onlarca yıllık deneyimi içinde barındıran en yeni ıvertörümüz olan V1000'de tamamen yansıtılmıştır.





V1000 İntertör Özellikleri

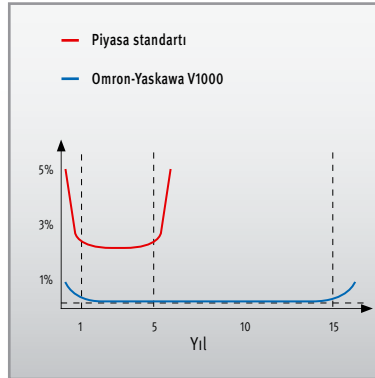
- 15 kW'a kadar
- Dünyanın en küçük kompakt inverteri
- Dahili filtre
- 10 yıl servis ömrü
- Hafızalı kontrol terminal kartı (Patent bekleniyor)
- Daha hızlı CPU'lar
- Akım vektör kontrol
- Düşük gürültü teknolojisi (Patent bekleniyor)
- IM ve PM Motor kontrolü
- Çevrimiçi ayarlama (Patent bekleniyor)
- Gömülü emniyet



Yeni soğutucu sıcaklık ölçümü

Mekanik ilerlemeler

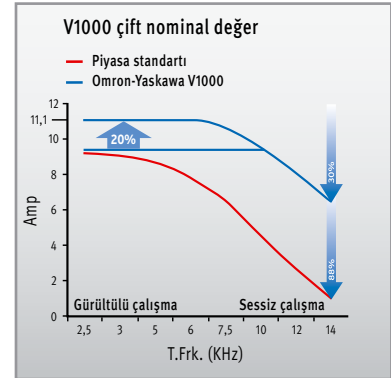
V1000 önceki inverterler ile karşılaştırıldığında sadece hacmi %40 azaltmakla kalmamış, testler vibrasyon direncini 20Hz'den 50Hz'e (0.6G) artırdığını göstermiştir, yeni hibrid soğutma sistemi (patenti bekleniyor) ile ısı dağılımı büyük ölçüde artırılmıştır.



Sürücüler için hata oranları

Kanıtlanmış güvenilirlik

Kaliteyi daha da artırmak için, üretim hatlarının komple revizyonu yapılmış ve mevcut en ileri seviyeli robot teknolojinin montajı ile insan hatası payı en aza indirilmiştir. Sonuç %0,01'den daha düşük hata oranıdır.



Geleneksel inverter ile V1000' in karşılaştırması

Performans garantisi

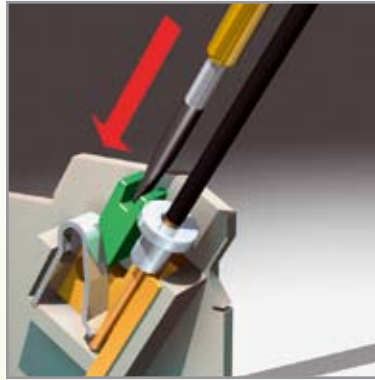
V1000 çift nominal değerleri sayesinde taşıyıcı frekans azalırken çıkış akımını %20 artırabilir. Standart ayar ağır iş (HD: %150 nominal akım/ 1 dak) ve normal iş modunda artan çıkış akımı (ND: %120 nominal akım/ 1 dak) şeklindedir.

Zaman ve yerden tasarruf %100 garanti edilir



Yan yana montajla yerden tasarruf

Yan yana montajda havalandırma için yer bırakmanız gerektiğini hatırlıyor musunuz? V1000 ile buna gerek yok. Patentli özel alaşımli hibrid soğutma kanatları (patent bekleniyor) birden fazla üniteyi birbirlerine yakın şekilde ve aşırı ısınma sorunu olmadan monte ederek yerden büyük ölçüde tasarruf etmenizi sağlar.



Zamandan tasarruf sağlayan vidasız terminaller

Her invertör için on iki vida kullanarak yüzlerce terminal için kablolama yapmanın ne kadar süreceğini hiç düşündünüz mü? V1000 ile vidasız terminalerin kullanılması sayesinde montaj süresini kısaltabilirsiniz (ve tabi maliyetleri de).



Maliyet tasarrufu sağlayan EMC filtre

Dahili EMC filtresi montaj sırasında EMC koruma için özel önlemler almakla uğraşmanıza gerek bırakmayacaktır. Opsiyonel, fabrika montajlı filtre sadece montaj maliyetlerini azaltmayacak aynı zamanda harici parçaların sayılarını da azaltacak ve lojistiği basitleştirecektir.

İşten tasarruf sağlayan kurulum

Çok amaçlı CX-Drive sürücü konfigürasyon yazılım paketinin yeni sürümü ile, Omron invertör ve servo sürücülerinin kurulumu her zamankinden daha da kolaydır. Sürücü serilerinin ve tiplerinin otomatik algılanması, osiloskop fonksiyonu ve birden fazla sürücünün yapılandırılması için tek PC kullanılması gibi yeni özelliklerin tümü zamandan tasarruf sağlamaktadır. Parametre seçimi sırasında tüm parametreler tam olarak tanımlanır, PID döngüleri ve sıçrama frekanslarının da dahil olduğu bir çok parametre grafik kontrol şemalarının yardımı ile ayarlanır. Kapsamlı yardım ekranları ve araç ipuçları sağlanmıştır. Sürücü kurulumuna yardımcı olmasının dışında, Omron CX-Drive kapsamlı özellikler, durum göstergeleri ve alarmlar ile devreye alma ve hata bulmaya yardımcı olur. Sürücü giriş ve çıkışları gerçek zamanlı olarak izlenebilir, osiloskop fonksiyonu ile sürücünün çalışması detaylı olarak analiz edilebilir, ilave test ekipmanına gerek kalmadan CX-Drive DeviceNet, SCU, Mechatrolink ve Profibus bağlantılarını destekleyen Omron PLC ve hareket kontrol cihazları ile bağlanabilirliği geliştirir.



Güvenilir çevrimiçi ayarlama

Önceki invertörlerden farklı olarak V1000 akıllı “çevrimiçi ayar” özelliğine sahiptir. Bu özellik “otomatik ayar” özelliğini bir adım ileri taşımıştır. Bu sürekli ayar metodu, motorun elektriksel parametrelerini motor hızını değiştirecek kadar etkileyecek büyüklükte bir sıcaklık değişiminde hızda değişiklik olmadan gerekli ayarın yapılmasını sağlar.

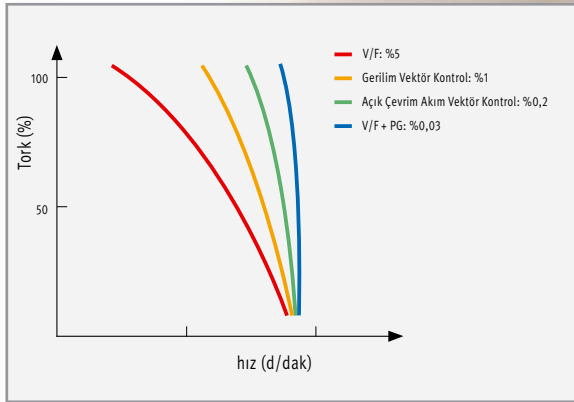


Zamandan tasarruf sağlayan güvenlik özelliği

V1000'in içten dışa gömülü güvenlik özellikleri ile invertörün makine sisteminize entegrasyonu kolaylaşmış ve emniyet kontrolörlerine zor bağlantılara gerek kalmamıştır. Çift emniyet girişi (EN954-1 Emniyet Kategorisi 3'e göre) herhangi bir sorunun ilk belirtisinde motoru daha hızlı devre dışı bırakırken harici kablolu ve kontaktörleri azaltır.



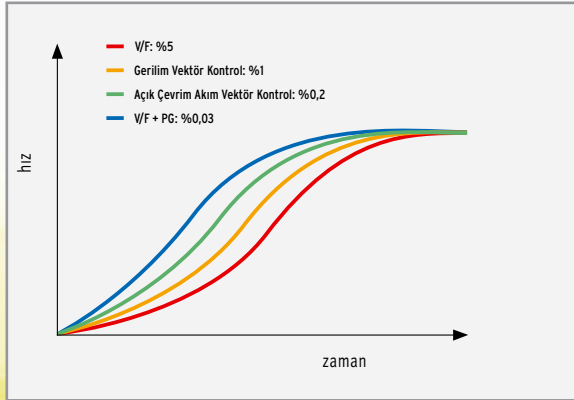
İleri seviyeli performans



Hız Dalgalanma Oranları

Hassas hız kontrolü

Önceki invertörlerden farklı olarak V1000 akım vektör kontrolü sayesinde optimum hız kontrolü ve yüksek başlangıç torku sağlar. Gerilim vektör kontrolü gibi diğer tekniklerden farklı olarak, akım vektör kontrolü, tahmini değer olmayıp gerçek ölçüm kullanan akan akım vektörü kullanır.



Hız Cevap Hassasiyeti

Hızlı tarama döngüsü

V1000 çift CPU konseptine sahiptir ve CPU önceki invertörlerde bulunanlardan dört kat daha hızlıdır. Bunun anlamı, özellikle de hızın önemli olduğu akım vektör uygulamalarında motor kontrol performansını en üst seviyeye çıkartan her zamankinden daha hızlı tarama döngüsünün elde edilmesidir.



Sessiz çalışma

V1000'in müşterilerinizi memnun edecek bir diğer özelliği, düşük taşıyıcı frekanslarda motor gürültüsünü azaltan gürültü bastırma özelliğidir. Bu makine operatörlerinin daha az tehlikeye maruz kalmasını sağlarken genel çalışma ortamı üzerinde pozitif etki yaratır.



Tekrarları kaydet

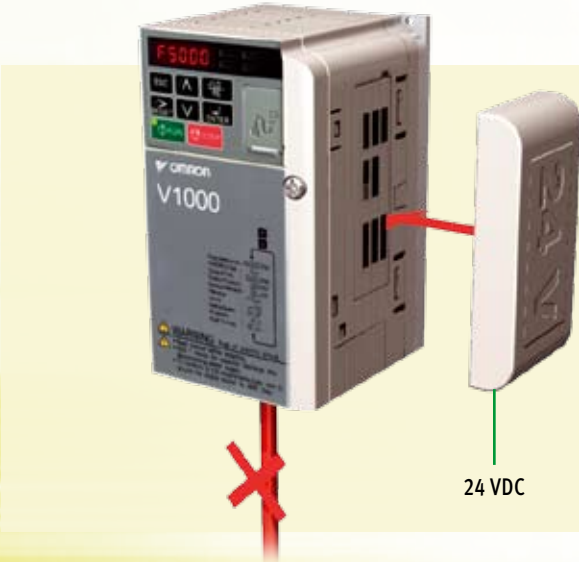
V1000 ile kontrol parametrelerinin sadece bir kez ayarlanması yeterlidir. Bunlar otomatik olarak kontrol terminal kartı hafızasına kaydedilir, invertörü değiştirmenizi ve sonra unutmanızı sağlar. Yeni invertör geçerli ayarlar ile hemen güncellenir.

Kolay bakım



Minimum arıza süresi

V1000 sahip olduğu akıllı ön bakım fonksiyonu ile elektronik bileşenlerin durumunu hesaplar ve değiştirilmeleri ile ilgili tavsiyeleri sadece çalışma saatlerini baz alarak değil aynı zamanda yük stresi, sıcaklık, açma-kapama sayısı, çıkış frekansı, taşıyıcı frekansı gibi faktörleri de dikkate alarak sağlar.



Ana Güç Kaynağı

Çalışmaya devam eder

Bir çok uygulama için güç kesintisi sırasında yeni veri ve haberleşmenin akmaya devam etmesi çok önemlidir. Doğal olarak, V1000 güç kesintisi durumunda CPU çalışmasını sürdürebilecek 24 VDC güç kaynağına sahiptir.

VZ

V1000

Daha az yerde daha fazla performans ve kalite

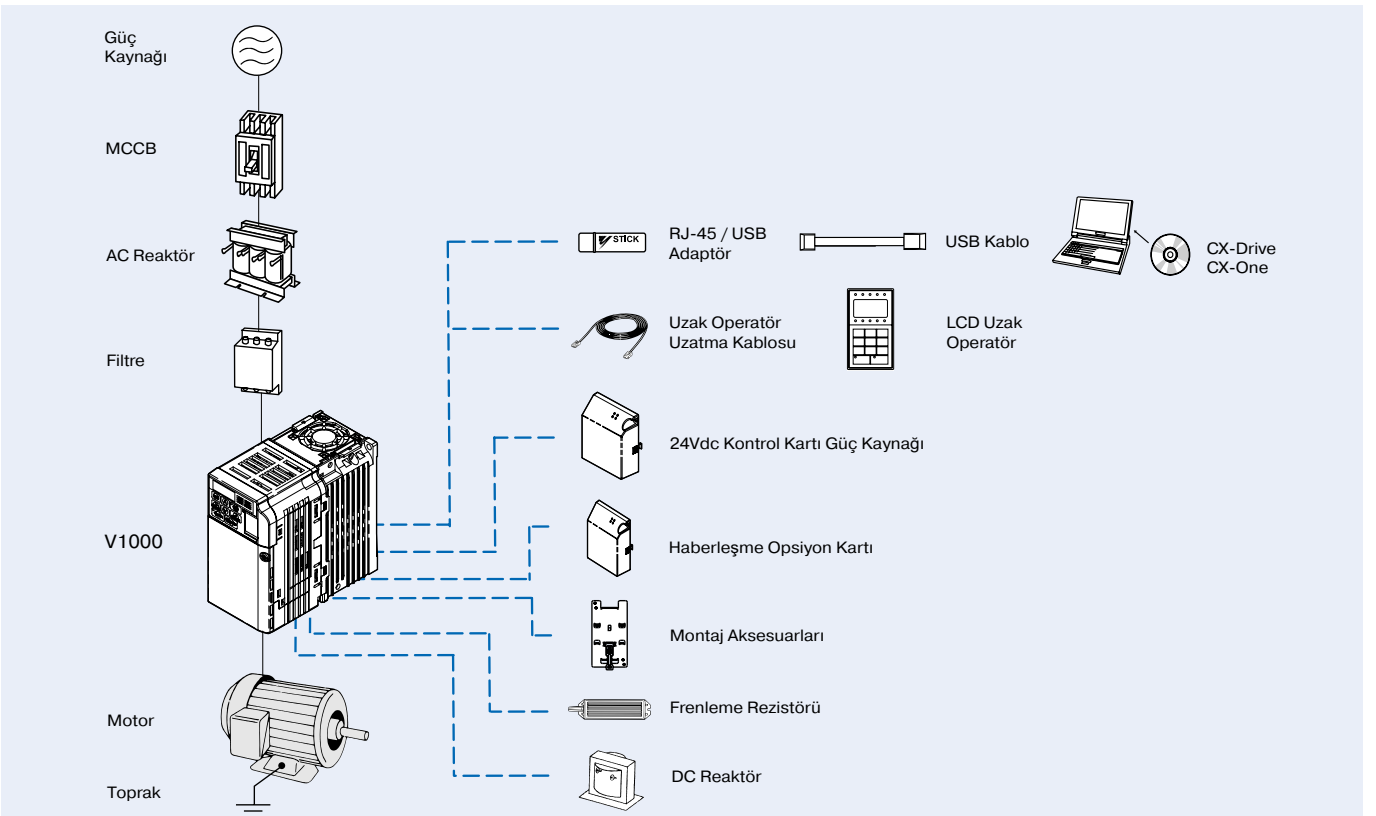
- Akım vektör kontrol
- Yüksek başlangıç torku (%200 / 0,5 Hz)
- 1:100 hız kontrol aralığı
- İki kat yüksek nominal değer ND %120/1dak ve HD %150/1 dak
- IM ve PM motor kontrolü
- Çevrimiçi Ayarlama
- Düşük gürültü Düşük taşıyıcı teknolojisi
- 10 yıl ömre sahip tasarım
- Dahili filtre
- Vidasız terminaller
- Hafıza yedeklemeli Kontrol Terminalleri
- 24 VDC kontrol kartı güç kaynağı opsiyonu
- Fieldbus haberleşmeler: Modbus, Profibus, CanOpen, DeviceNet, Lonworks, CompoNet, Ethernet
- Gömülü güvenlik (EN954-1 güvenlik kat. 3)
- CE, UL, cUL ve TUV

Nominal Değerler

- 200 V Sınıf tek faz 0,1 - 4 kW
- 200 V Sınıf üç faz 0,1 - 15 kW
- 400 V Sınıf üç faz 0,2 - 15 kW

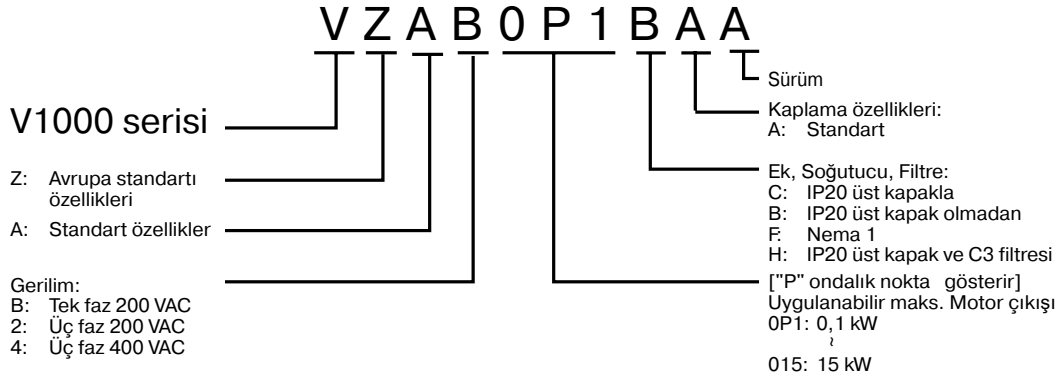


Sistem konfigürasyonu



Özellikler

Tip tanıtımı



200 V sınıfı

Tek faz: VZ-□		B0P1	B0P2	B0P4	B0P7	B1P5	B2P2	B4P0	-	-	-	-
Üç faz: VZ-□		20P1	20P2	20P4	20P7	21P5	22P2	24P0	25P5	27P5	2011	2015
Motor kW ¹	HD ayarı için	0,12	0,25	0,4	0,75	1,5	2,2	4,0	5,5	7,5	11	15
	ND ayarı için	0,18	0,37	0,75	1,1	2,2	3,0	5,5	7,5	11	15	18,5
Çıkış karakteristikleri	İnvertör kapasitesi kVA	0,3	0,6	1,1	1,9	3,0	4,2	6,7	9,5	13	18	23
	HD için nominal çıkış akımı (A)	0,8	1,6	3,0	5,0	8,0	11,0	17,5	25,0	33,0	47,0	60,0
	ND için nominal çıkış akımı (A)	1,2	1,9	3,5	6,0	9,6	12,0	21,0	30,0	40,0	56,0	69,0
	Maks. çıkış gerilimi	Giriş gerilimiyle orantılı: 0..240 V										
Güç kaynağı	Maks. çıkış frekansı	400 Hz										
	Nominal giriş gerilimi ve frekansı	Tek faz 200..240 V 50/60 Hz 3-faz 200..240 V 50/60 Hz										
	İzin verilen gerilim dalgalanması	-15%..+10%										
İzin verilen frekans dalgalanması		+5%										

1. Maksimum uygulanabilir motor çıkışı için 4 kutuplu motor standartına dayanır:
Ağır İş (HD) modu %150 aşırı yük kapasitesi ile
Normal İş (ND) modu %120 aşırı yük kapasitesi ile

400 V sınıfı

Üç faz: VZ-□		40P2	40P4	40P7	41P5	42P2	43P0	44P0	45P5	47P5	4011	4015
Motor kW ¹	HD ayarı için	0,2	0,4	0,75	1,5	2,2	3,0	4,0	5,5	7,5	11	15
	ND ayarı için	0,37	0,75	1,5	2,2	3,0	3,7	5,5	7,5	11	15	18,5
Çıkış karakteristikleri	İnvertör kapasitesi kVA	0,9	1,4	2,6	3,7	4,2	5,5	7,2	9,2	14,8	18	24
	HD için nominal çıkış akımı (A)	1,2	1,8	3,4	4,8	5,5	7,2	9,2	14,8	18,0	24	31
	ND için nominal çıkış akımı (A)	1,2	2,1	4,1	5,4	6,9	8,8	11,1	17,5	23	31	38
	Maks. çıkış gerilimi	0..480V (giriş gerilimi ile orantılı)										
Güç kaynağı	Maks. çıkış frekansı	400 Hz										
	Nominal giriş gerilimi ve frekansı	3 fazlı 380..480 VAC, 50/60 Hz										
	İzin verilen gerilim dalgalanması	-15%..+10%										
İzin verilen frekans dalgalanması		+5%										

1. Maksimum uygulanabilir motor çıkışı için 4 kutuplu motor standartına dayanır:
Ağır İş (HD) modu %150 aşırı yük kapasitesi ile
Normal İş (ND) modu %120 aşırı yük kapasitesi ile

Özellikler

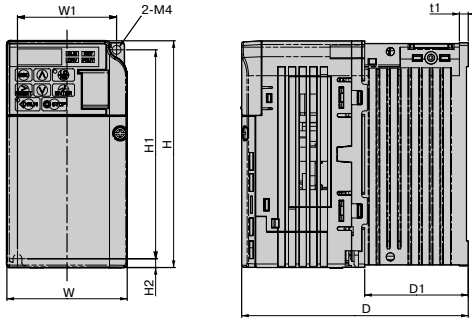
Ortak özellikler

Model numarası VZ-□	Özellikler	
Kontrol fonksiyonları	Kontrol metodları	Sinüs dalga şekilli PWM (V/f kontrol, sensörsüz akım vektör kontrol)
	Çıkış frekans aralığı	0,1..400 Hz
	Frekans toleransı	Dijital ayar değeri: $\pm\%0,01$ (-10..+50 °C)
		Analog ayar değeri: $\pm\%0,1$ (25 \pm 10 °C)
	Frekans ayar değeri çözünürlüğü	Dijital ayar değeri: 0,01 Hz (<100 Hz), 0,1 Hz (>100 Hz) Analog ayar değeri: Maksimum frekansın 1/1000'i
	Çıkış frekansı çözünürlüğü	0,01 Hz
	Aşırı yüklenebilirlik	Ağır iş kullanımı: bir dakika için nominal çıkış akımının %150'si Normal iş kullanımı: bir dakika için nominal çıkış akımının %120'si
	Frekans ayar değeri	0..10 V (20 k Ω), 4..20 mA (250 Ω), 0..20 mA (250 Ω) Pulse girişi, frekans ayar değeri (seçilebilir)
	Frenleme torqu (kısa dönem pik torqu)	Kısa dönem ortalama yavaşlama torqu: %150 (1,5 kW üstü), %100 (1,5 kW için), %50 (2,2 kW için), %20 (daha büyük boyut için) Sürekli rejeneratif torqu: Yaklaşık %20 (opsiyonel frenleme rezistörü ile %125, %10 ED, 10 s, dahili frenleme transistörü)
	V/f Karakteristiği	Herhangi bir V/f modeli programlamak mümkündür
Fonksiyonellik	Giriş sinyalleri	Aşağıdaki giriş sinyallerinden yedisi seçilebilir: İleri/geri çalışma (3-kablolu sıra), hata sıfırlama, dış hata (NA/NK kontak girişi), multi-step hız çalışma, Jog komutu, hızlanma/yavaşlama zamanı seçimi, harici base blok, hız arama komutu, YUKARI/AŞAĞI komutu, HIZLANMA/YAVAŞLAMA tutma komutu, LOKAL/UZAK seçimi, haberleşme/kontrol devresi terminal seçimi, acil durdurma hatası, acil durdurma alarmı, kendi kendine test
	Çıkış sinyalleri	Aşağıdaki çıkış sinyalleri seçilebilir (NO/NC kontak çıkışı, 2 foto aktarımlı çıkışı): Hata, çalışma, sıfır hız, hız uyumu, frekans algılama (çıkış frekansı \leq veya \geq ayar değeri), aşırı tork algılama sırasında, küçük hata, base blok sırasında, çalışma modu, invertör çalışmaya hazır, hata tekrar deneme sırasında, yetersiz gerilim sırasında, geri çalışma, hız arama sırasında, haberleşme üzerinden veri çıkışı.
	Standart fonksiyonlar	Açık çevrim vektör kontrol, tam aralık otomatik tork artırma, kayma kompanzasyonu, 17-adım hız çalışma (maks.), anlık güç kaybı sonrası tekrar başlama, başlama/durmada DC enjeksiyon frenleme akımı (invertör nominal akımının %50'si, 0,5 san veya daha az), frekans referans eğim/kazanç, MEMOBUS haberleşme (RS-485/422, maks. 115K bps), hata tekrar deneme, hız arama, frekans üst/alt sınır ayarı, aşırı tork algılama, frekans atlama, hızlanma/yavaşlama zaman geçişi, hızlanma/yavaşlama yasaklı, S-eğrisi hızlanma/yavaşlama, PID kontrol, enerji tasarruf kontrol, parametre kopyalama.
	Analog girişler	2 analog giriş, 0..10 V, 4..20 mA, 0..20 mA
	Frenleme/hızlanma zamanları	0,01..6000 s
	Gösterge	Opsiyonel frekans, akım veya ayar değeri
		Hata ve durum LED
Koruma fonksiyonları	Motor aşırı yük	Elektronik termal aşırı yük rölesi
	Anlık aşırı akım	Motor invertör nominal akımının yaklaşık %250'sinde serbest durma ile durur
	Aşırı yük	Ağır İş: Motor invertör nominal çıkış akımının yaklaşık %150'sinde 1 dakikadan sonra serbest durma ile durur Normal İş: Motor invertör nominal çıkış akımının yaklaşık %120'sinde 1 dakikadan sonra serbest durma ile durur
	Aşırı gerilim	Eğer DC bus gerilimi 410 V'u (400 V sınıfı için iki kat) aşarsa serbest durma ile durur
	Yetersiz gerilim	DC bus gerilimi yaklaşık 190 V veya daha az olduğunda (400 V sınıfı için iki kat) durur (tek fazlı seriler için yaklaşık 150 V veya daha az)
	Anlık güç kaybı	Aşağıdaki öğeler seçilebilir: sağlanmamıştır (eğer güç kaybı 15 ms veya daha büyükse durur), eğer güç kaybı yaklaşık olarak 0,5 s veya daha kısa ise çalışmaya devam eder, sürekli çalışma
	Soğutucunun aşırı ısınması	Termistör ile korunur
	Durma önlenme seviyesi	Hızlanma/yavaşlama ve sabit hızda çalışırken durmanın önlenmesi.
	Topraklama hatası	Elektronik devre ile korunur (çalışma seviyesi nominal çıkış akımının yaklaşık %250'si)
	Güç şarj göstergesi	Ana devre gerilimi 50 V olana kadar gösterir.
Çevre koşulları	Koruma derecesi	IP20, NEMA1
	Soğutma	Soğutma fanı 200 V, 0,75 kW (1HP) (3/tek-faz) için sağlanır 400 V, 1,5 kW (2HP) (3-faz), diğerleri kendinden soğutmalıdır
	Çevre nem oranı	%95 RH veya daha az (yoğunlaşma olmadan)
	Depolama sıcaklığı	-20 °C..+60 °C (taşımaya sırasında kısa süreli sıcaklık)
	Montaj	İç mekanda (aşındırıcı gaz, toz vs. olmadan)
	Montaj yükseklği	Maks. 1000 m
Vibrasyon	10 ila 20 Hz'den düşük için 1 G, 20 ila 50 Hz 0,65 G	

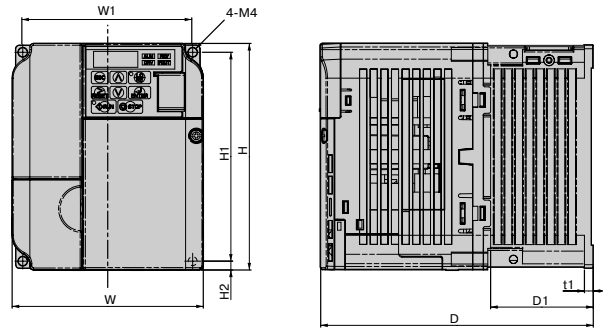
Boyutlar

IP 20 tip 0,1 - 4 kW

Şekil 1

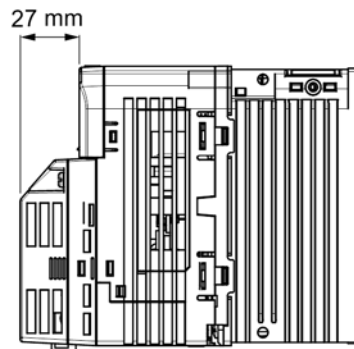


Şekil 2

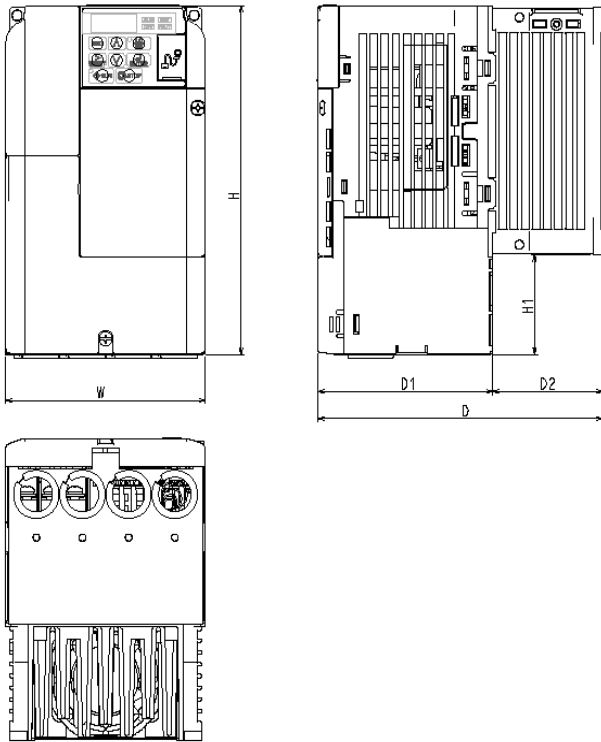


Gerilim sınıfı	Uygulanabilir maks. motor çıkışı kW	İnvertör modeli VZA	Şekil	Boyutlar mm olarak										Ağırlık								
				W1	H1	W	H	D	t1	H2	D1	H3	H4									
Tek fazlı 200 V	0,12	B0P1	1	56	118	68	128	76	3	5	6,5	-	-	0,6								
	0,25	B0P2						108	5					38,5	0,7							
	0,55	B0P4						137,5	5					58	1,0							
	1,1	B0P7	2	96	108	140	154	5	5	65	-	-	1,5									
	1,5	B1P5					163						1,5									
	2,2	B2P2					128						2,1									
	4,0	B4P0					Geliştiriliyor															
Üç faz 200 V	0,12	20P1	1	56	118	68	128	76	3	5	6,5	-	-	0,6								
	0,25	20P2						108	5					38,5	0,6							
	0,55	20P4						128	5					58	0,9							
	1,1	20P7	2	96	108	140	129	5	5	65	-	-	1,1									
	1,5	21P5					137,5						1,3									
	2,2	22P2					143						1,4									
	4,0	24P0					128						2,1									
	5,5	25P5	3	122	248	140	254	140	-	6	55	13	6,2	3,8								
	7,5	27P5												8	75	15	3,8					
	11	2011												7	78	7,2	5,5					
15	2015	192												336	220	358	187	7	78	15	7,2	9,2
Üç faz 400 V	0,37	40P2	2	96	118	108	128	81	5	5	10	-	-	0,8								
	0,55	40P4						99						28	1,0							
	1,1	40P7						137,5						58	1,5							
	1,5	41P5						154						58	1,5							
	2,2	42P2						143						65	1,5							
	3,0	43P0	128	140	143	65	2,1															
	4,0	44P0	3	122	248	140	254	140	-	6	55	13	6	3,8								
	5,5	45P5												8	75	15	6,2	3,8				
	7,5	47P5												7	78	15	6	5,2				
	11	4011												160	284	180	290	143	8	75	15	6
15	4015	163												336	220	358	187	8	75	15	6	5,5

V1000 + Opsiyon kartı

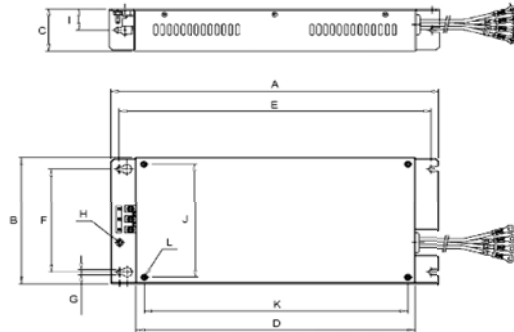


Dahili Filtre Boyutları



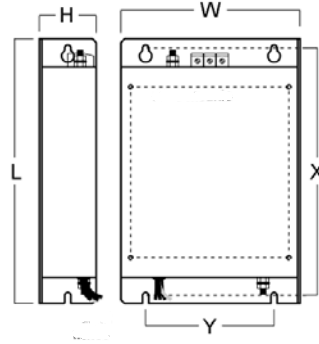
VZA-	Boyutlar mm olarak					
	W	H	H1	D1	D2	D
B0P1	68	178	50	69,5	6,5	76
B0P2				79,5	38,5	118
B0P4	108	178	50	77,9	59,6	137,5
B1P5				89,4	64,6	154
B2P2	140	183	55	96,4	66,6	163
B4P0	Geliştiriliyor					
40P2	108	178	50	69,4	11,6	81
40P4					29,6	99
40P7				77,9		137,5
41P5					59,6	
42P2				94,4		154
43P0						
44P0	140	183	55	76,4	66,6	143
45P5	Geliştiriliyor					
47P5	Geliştiriliyor					
4011	Geliştiriliyor					
4015	Geliştiriliyor					

Schaffner Filtreler



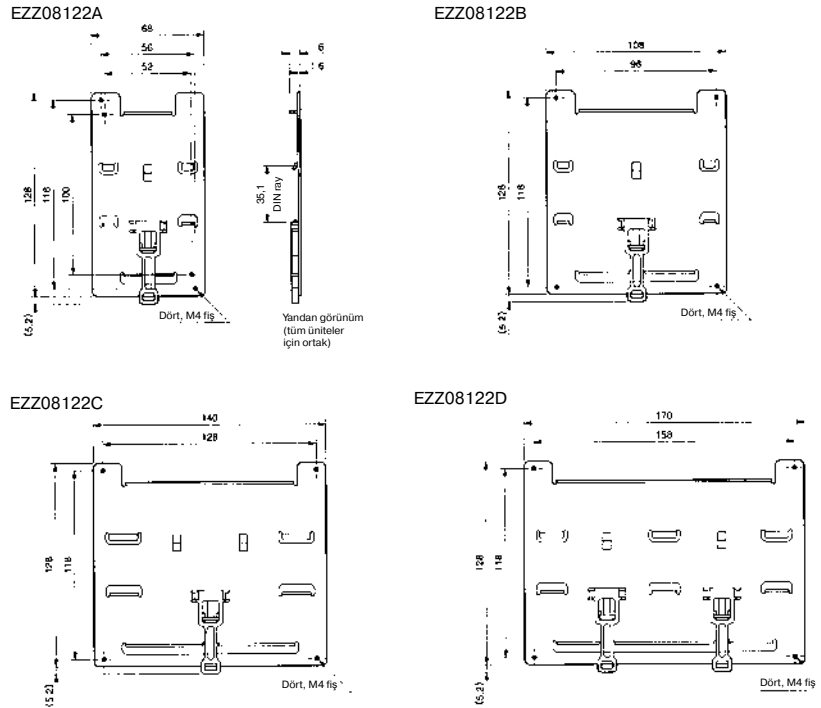
Schaffner model		Boyutlar											
		A	B	C	D	E	F	G	H	I	J	K	L
3x200 V	A1000-FIV2010-SE	194	82	50	160	181	62	5,3	M5	25	56	118	M4
	A1000-FIV2020-SE	169	111	50	135	156	91	5,5	M5	25	96	118	M4
	A1000-FIV2030-SE	174	144	50	135	161	120	5,3	M5	25	128	118	M4
	A1000-FIV2050-SE	Geliştiriliyor											
	A1000-FIV2100-SE	Geliştiriliyor											
1x200 V	A1000-FIV1010-SE	169	71	45	135	156	51	5,3	M5	22	56	118	M4
	A1000-FIV1020-SE	169	111	50	135	156	91	5,3	M5	25	96	118	M4
	A1000-FIV1030-SE	174	144	50	135	161	120	5,3	M5	25	128	118	M4
	A1000-FIV1040-SE	174	144	50	135	161	150	5	M5	25	158	118	M4
3x400 V	A1000-FIV3005-SE	169	111	45	135	156	91	5,3	M5	22	96	118	M4
	A1000-FIV3010-SE	169	111	45	135	156	91	5,3	M5	22	96	118	M4
	A1000-FIV3020-SE	174	144	50	135	161	120	5	M5	25	128	118	M4
	A1000-FIV3030-SE	304	184	56	264	288	150	6	M5	28	164	244	M5
	A1000-FIV3050-SE	Geliştiriliyor											

Rasmi Filtreler



Rasmi model		Boyutlar						Ağırlık
		W	H	L	X	Y	M	KG
3x200 V	A1000-FIV2010-RE	82	50	194	181	62	M4	0,8
	A1000-FIV2020-RE	111	50	194	181	62	M4	1,1
	A1000-FIV2030-RE	144	50	174	161	120	M4	1,3
	A1000-FIV2060-RE	150	52	320	290	122	M5	2,4
1x200 V	A1000-FIV1010-RE	71	45	169	156	51	M4	0,6
	A1000-FIV1020-RE	111	50	169	156	91	M4	1,0
	A1000-FIV1030-RE	144	50	174	161	120	M4	5,3
	A1000-FIV1040-RE	Geliştiriliyor						
3x400 V	A1000-FIV3005-RE	111	45	169	156	91	M4	1,1
	A1000-FIV3010-RE	111	45	169	156	91	M4	1,1
	A1000-FIV3020-RE	144	50	174	161	120	M4	1,3
	A1000-FIV3030-RE	150	52	306	290	122	M5	2,1
	A1000-FIV3050-RE	182	62	357	330	160	M5	2,9

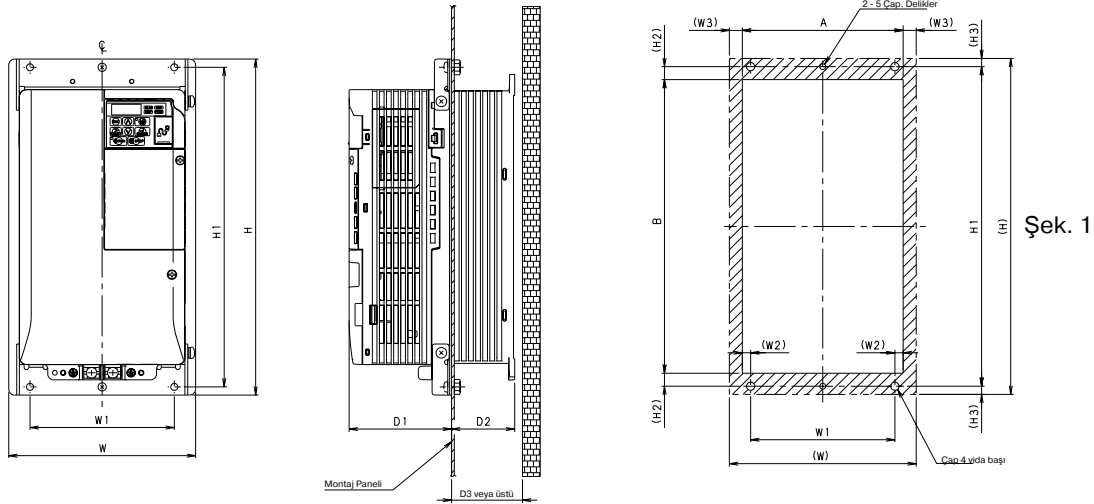
DIN ray montaj braketi



	İnvertör	DIN ray montaj braketi
3 fazlı 200 VAC	VZ - 20P1/ 20P2 / 20P4/ 20P7	EZZ08122A
	VZ - 21P5/ 22P2	EZZ08122B
	VZ - 24P0	EZZ08122C
Tek fazlı 200 VAC	VZ - B0P1/ B0P2/ B0P4	EZZ08122A
	VZ - B0P7/ B1P5	EZZ08122B
	VZ - B2P2	EZZ08122C
	VZ - B4P0	EZZ08122D
3 fazlı 400 VAC	VZ - 40P2/ 40P4/ 40P7/ 41P5/ 42P2	EZZ08122B
	VZ - 44P0	EZZ08122C

Soğutucu eki ve Panel kesim boyutları

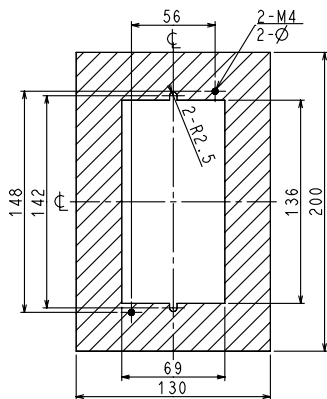
Isı Yalıtım Harici Montaj Eki



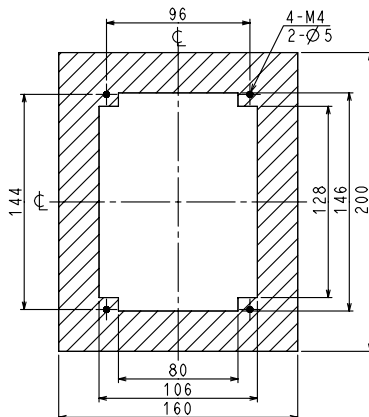
Şek. 1

VZA	Referans	Çerçeve							Panel Kesim							
		W	H	W1	H1	D1	D2	D3	Şek.	(W2)	(W3)	(H2)	(H3)	A	B	
3x200V	20P1	100-034-075	68	128	56	118	69,2	12	30	2						
	20P2							42	50							
	20P4							62	70							
	21P5	100-034-079	108	96	71	79,5	58	70	3							
	22P2															
	24P0	100-034-080	140	128	86,5	53,5	60	4								
	25P5	100-036-300	158	286	122	272	86,6	53,4	60	1	9	9	8,5	7	140	255
	27P5										10	10,5	10,5	9	180	287
	2011	100-036-301	198	322	160	308	89,6	73,4	80		14	10,5	10,5	9	220	341
2015	100-036-302	241	380	192	362	110,6	76,4	85								
1x200V	B0P1	100-034-075	68	128	56	118	69,2	12	30	2						
	B0P2							42	50							
	B0P4							62	70							
	B0P7	100-035-418	108	96	79,5	96	58	70	3							
	B1P5															
	B2P2	100-034-079	140	128	98	65	4									
B4P0	100-036-357	Geliştiriliyor														
3x400V	40P2	100-034-078	108	128	96	118	71	13,2	30	3						
	40P4	28					40									
	40P7	79,5					58	70								
	41P5	100-036-418	140	128	78	65	78	65	4							
	42P2															
	43P0	100-034-079	158	286	122	272	86,6	53,4	60	1	9	9	8,5	7	140	255
	44P0	100-034-080	198	322	160	308	86,6	73,4	80	10	10,5	10,5	9	180	287	
	45P5	100-036-300	158	286	122	272	86,6	53,4	60	1						
	47P5															
	4011	100-036-301	198	322	160	308	86,6	73,4	80							10
4015	100-036-301	198	322	160	308	86,6	73,4	80	10	10,5	10,5	9	180	287		

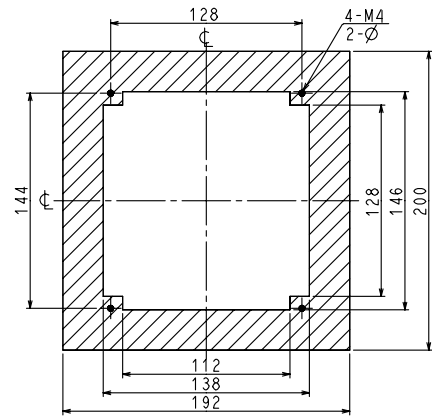
Şek. 2



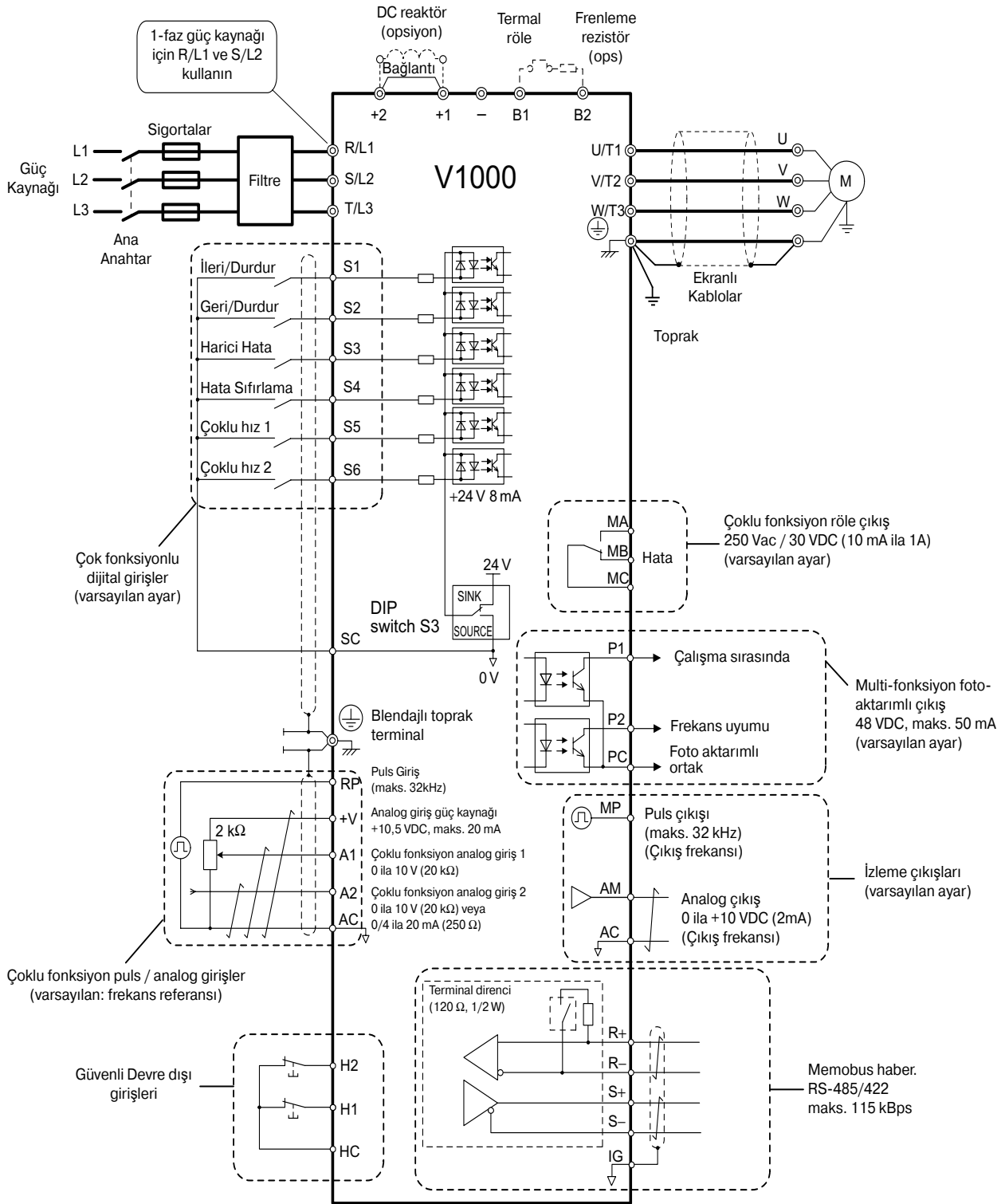
Şek. 3



Şek. 4



Standart bağlantılar



Semboller:

⊗ Bükülmüş-çift kablolar kullanın

⊙ Ana devre terminalini gösterir.

⊗ Blendajlı bükülmüş-çift kablolar kullanın

○ Kontrol devre terminalini gösterir.

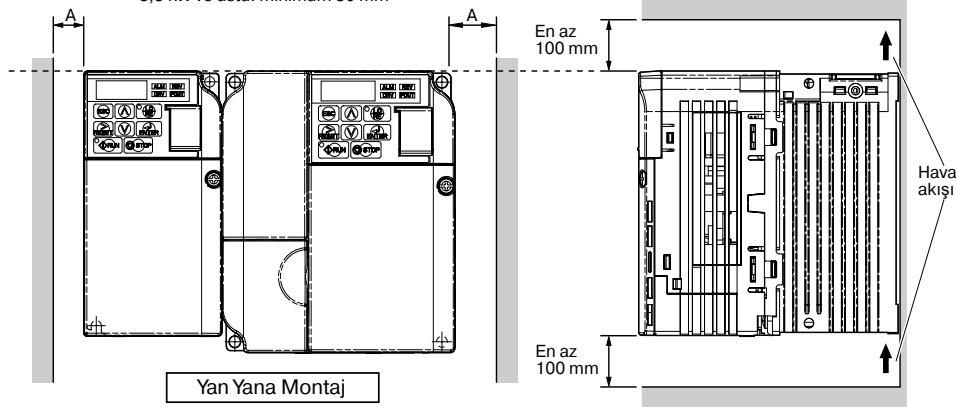
Ana devre

Terminal	İsim	Fonksiyon (sinyal seviyesi)
R/L1, S/L2, T/L3	Ana devre güç kaynağı girişi	Şebekeyi sürücüyeye bağlamak için kullanılır. Tez fazlı 200 V giriş güçlü sürücüler sadece R/L1 ve S/L2 terminallerini kullanır (T/L3 hiçbir şeye bağlı değildir)
U/T1, V/T2, W/T3	İnvertör çıkışı	Motoru bağlamak için kullanılır
B1, B2	Frenleme rezistör bağlantısı	Frenleme rezistörü veya frenleme rezistör ünitesi opsiyonu bağlamak için kullanılır.
+2, +1	DC reaktör bağlantısı	DC reaktör bağlarken +2 ve +1 arasındaki kısa çubuğu çıkartın (opsiyonel)
+1, -	DC güç kaynağı girişi	Güç kaynağı girişi için (+1: pozitif elektrod; - : negatif elektrod)*
⊕	Topraklama	Topraklama için (topraklama yerel topraklama kanununa uygun olmalıdır.)

Kontrol Devreleri

Tip	No.	Sinyal adı	Fonksiyon	Sinyal Seviyesi
Dijital giriş sinyalleri	S1	Çoklu fonksiyon giriş seçimi: 1	Fabrika ayarı: KAPALI iken çalışır, AÇIK iken durur.	24 VDC, 8 mA foto aktarıcı izolasyonu
	S2	Çoklu fonksiyon giriş seçimi: 2	Fabrika ayarı: KAPALI iken çalışır, AÇIK iken durur.	
	S3	Çoklu fonksiyon giriş seçimi: 3	Fabrika ayarı: Dış Hata (N.O.)	
	S4	Çoklu fonksiyon giriş seçimi: 4	Fabrika ayarı: Hata sıfırlama	
	S5	Çoklu fonksiyon giriş seçimi: 5	Fabrika ayarı: Multi-step hız kmt 1	
	S6	Çoklu fonksiyon giriş seçimi: 6	Fabrika ayarı: Multi-step hız kmt 2	
	SC	Çoklu fonksiyon giriş seçimi Ortak	Kontrol sinyali için ortak	
Analog giriş sinyalleri	RP	Ana Hız Kmt Puls Giriş	32 kHz maks.	
	FS	Frekans Ayarı için Güç Kaynağı	+10 V (izin verilen maks akım 20 mA)	
	FR1	Ana Hız Frek Ref	Gerilim giriş veya akım giriş 0 ila +10 VDC (20 k Ω) (çözünürlük 1/1000)	
	FR2		4 ila 20 mA (250 Ω) veya 0 ila 20 mA (250 Ω) Çözünürlük: 1/500	
	FC	Frekans referansı ortak	0 V	
Hızlı Durdur Kmt	HC	Hızlı Durdur Kmt için güç kaynağı	+24 V (maks izin verilen akım 10 mA)	
	H1	Özel Dijital giriş	Açık: Hızlı Durdur Kapalı: Normal Çalışma	
	H2	Özel Dijital giriş		
Dijital çıkış sinyalleri	MA	NA kontak çıkış	Fabrika ayarı: "hata"	Kontak kapasitesi 250 VAC, 1 A veya daha az 30 VDC, 1 A veya daha az
	MB	NK Çıkış		
	MC	Röle Çıkış ortak		
	P1	Foto aktarımlı çıkış 1	Fabrika ayarı: Çalışma sırasında	Foto aktarımlı çıkış: +48 VDC, 50 mA veya daha az
	P2	Foto aktarımlı çıkış 2	Fabrika ayarı: Frekans Uyumu	
	PC	Foto aktarımlı çıkış ortak	0 V	
Analog çıkış sinyalleri	PM	Puls çıkışı	maks 33 kHz	0 ila 10 V 2 mA veya daha az Çözünürlük: 8 bits
	AM	Analog monitör çıkışı	Fabrika ayarı: "çıkış frekansı" 0 ila +10 V çıkış Çözünürlüğü: 1/1000	
	AC	Analog monitör ortak	0 V	
RS-485/422	R+	Haberleşme girişi (+)	MEMOBUS haberleşme için çalışma RS-485 veya RS-422 ile haberleşme mümkündür.	RS-485/422 MEMOBUS protokol
	R-	Haberleşme girişi (-)		
	S+	Haberleşme çıkışı (+)		
	S-	Haberleşme çıkışı (-)		

a: Gereken yer modele göre değişir:
3,7 kW'a kadar: minimum 30 mm
5,5 kW ve üstü: minimum 50 mm



İnvertör ısı kaybı

Üç faz 200 V sınıfı

Model VZ	20P1	20P2	20P4	20P7	21P5	22P2	24P0	25P5	27P5	2011	2015	
İnvertör kapasitesi kVA	0,3	0,6	1,1	1,9	3,0	4,2	6,7	9,5	13	18	23	
HD'de Nominal akım (A)	0,8	1,6	3	5	8	11	17,5	25	33	47,0	60,0	
ND'de Nominal akım (A)	1,2	1,9	3,5	6,0	9,6	12,0	21,0	30,0	40,0	56,0	69,0	
Isı kaybı W HD	Soğutucu	4,3	7,9	16,1	27,4	54,8	70,7	110,5	231,5	239,5	347,6	437,7
	Ünitenin içi	7,3	8,8	11,5	15,9	23,8	30,0	43,3	72,2	81,8	117,6	151,4
	Toplam ısı kaybı	11,6	16,7	27,7	43,3	78,6	100,6	153,8	303,7	321,3	465,2	589,1
Isı kaybı W ND	Soğutucu	4,7	7,2	14,0	35,6	48,6	57,9	93,3	236,8	258,8	342,8	448,5
	Ünitenin içi	7,9	9,4	13,4	16,9	25,0	29,6	45,0	87,2	11,4	149,1	182,2
	Toplam ısı kaybı	12,6	16,6	28,5	43,1	73,6	87,5	138,2	324,0	370,3	491,9	630,7
Soğutma Yöntemi	Kendinden Soğutmalı					Fan Soğutmalı						

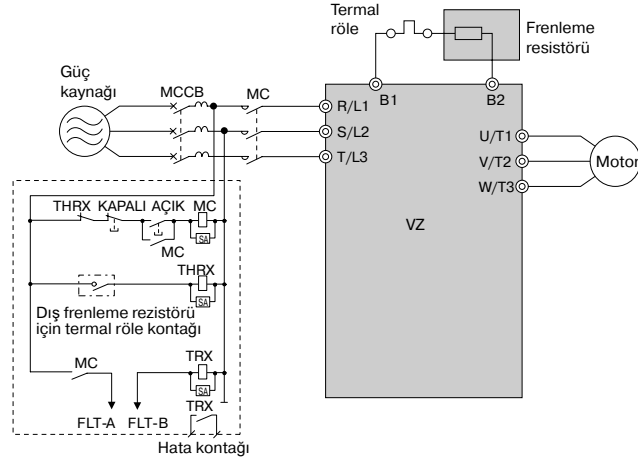
Tek faz 200 V sınıfı

Model VZ	B0P1	B0P2	B0P4	B0P7	B1P5	B2P2	B4P0	
İnvertör kapasitesi kVA	0,3	0,6	1,1	1,9	3,0	4,2	6,7	
HD'de Nominal akım (A)	0,8	1,6	3	5	8	11	17,5	
ND'de Nominal akım (A)	1,2	1,9	3,5	6,0	9,6	12,0	21,0	
Isı kaybı W HD	Soğutucu	4,3	7,9	16,1	42,5	54,8	70,7	110,5
	Ünitenin içi	7,4	8,9	11,5	19,0	25,9	34,1	51,4
	Toplam ısı kaybı	11,7	16,7	27,7	61,5	80,7	104,8	161,9
Isı kaybı W ND	Soğutucu	4,7	7,2	15,1	26,2	48,6	57,9	93,3
	Ünitenin içi	8,4	9,6	14,3	20,8	29,0	36,3	58,5
	Toplam ısı kaybı	13,1	16,8	28,3	56,5	77,6	94,2	151,8
Soğutma Yöntemi	Kendinden Soğutmalı				Fan Soğutmalı			

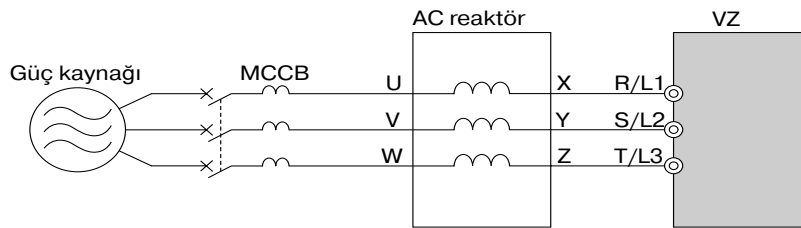
Üç faz 400 V sınıfı

Model VZ	40P2	40P4	40P7	41P5	42P2	43P0	44P0	45P5	47P5	4011	4015	
İnvertör kapasitesi kVA	0,9	1,4	2,6	3,7	4,2	5,5	7,2	9,2	14,8	18	24	
HD'de Nominal akım (A)	1,2	1,8	3,4	4,8	5,5	7,2	9,2	14,8	18,0	24	31	
ND'de Nominal akım (A)	1,2	2,1	4,1	5,4	6,9	8,8	11,1	17,5	23	31	38	
Isı kaybı W HD	Soğutucu	19,2	28,9	42,3	70,7	81,0	84,6	107,2	166,0	207,1	266,9	319,1
	Ünitenin içi	11,4	14,9	17,9	26,2	30,7	32,9	41,5	62,7	78,1	105,9	126,6
	Toplam ısı kaybı	30,6	43,7	60,2	96,9	111,7	117,5	148,7	228,7	285,2	372,7	445,8
Isı kaybı W ND	Soğutucu	8,2	15,5	26,4	37,5	49,7	55,7	71,9	170,3	199,5	268,6	298,7
	Ünitenin içi	9,2	13,1	15,8	20,0	26,3	29,4	43,6	78,1	105,3	142,8	152,2
	Toplam ısı kaybı	17,4	28,6	42,2	57,5	76,0	85,1	115,5	248,4	304,8	411,4	450,9
Soğutma Yöntemi	Kendinden Soğutmalı					Fan Soğutmalı						

Frenleme rezistörü için bağlantılar

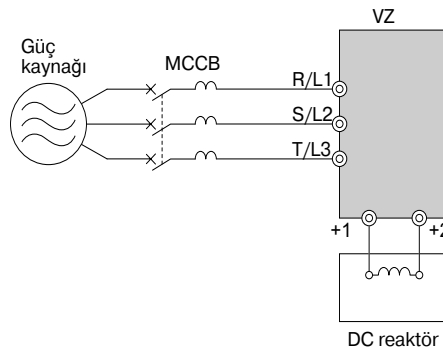


AC reaktör



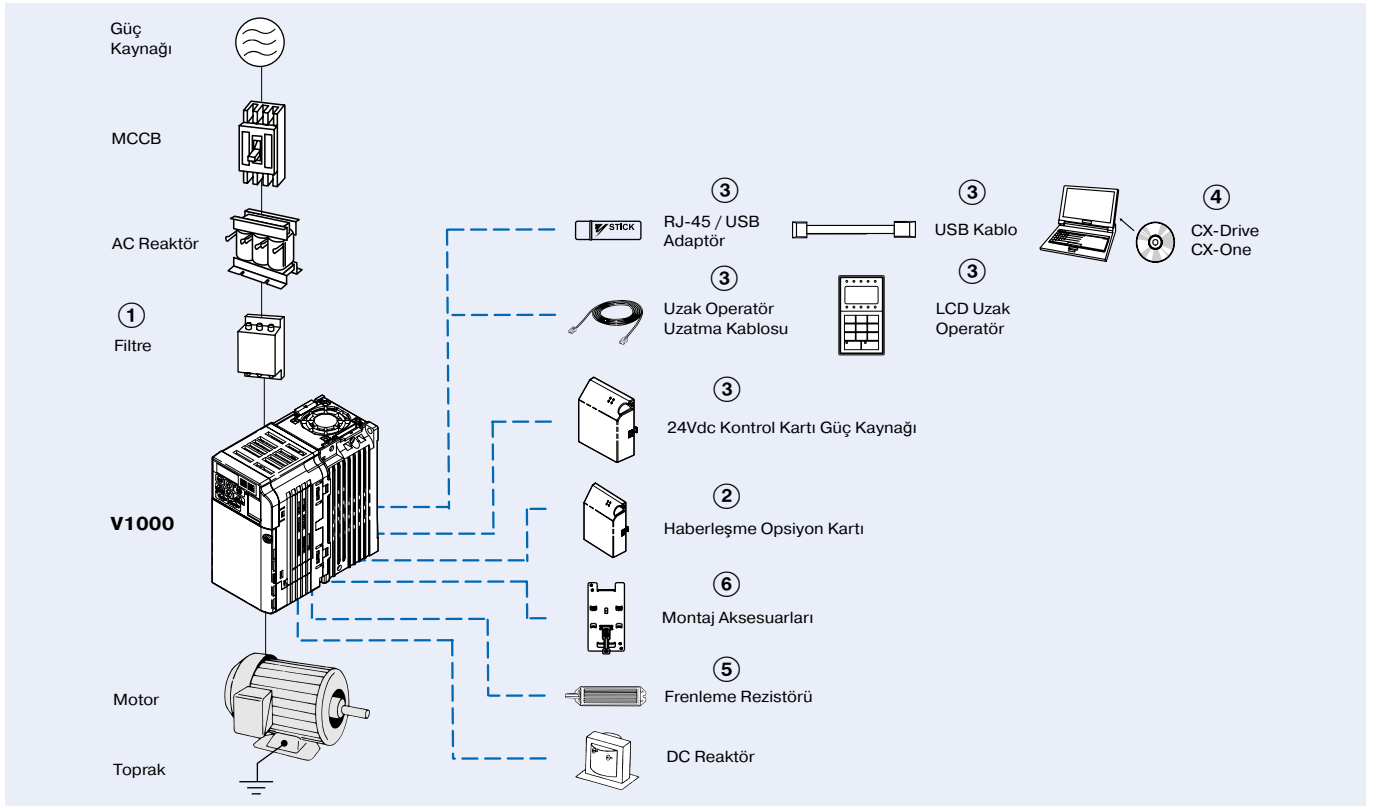
200 V sınıfı			400 V sınıfı		
Uygulanabilir maks. motor çıkışı kW	Akım değeri A	İndüktans mH	Uygulanabilir maks. motor çıkışı kW	Akım değeri A	İndüktans mH
0,12	2,0	2,0	0,2	-----	
0,25	2,0	2,0	0,4	1,3	18,0
0,55	2,5	4,2	0,75	2,5	8,4
1,1	5	2,1	1,5	5	4,2
1,5	10	1,1	2,2	7,5	3,6
2,2	15	0,71	4,0	10	2,2
4,0	20	0,53	5,5	15	1,42
5,5	30	0,35	7,5	20	1,06
7,5	40	0,265	11	30	0,7
11	60	0,18	15	40	0,53
15	80	0,13			

DC reaktör



200 V sınıfı			400 V sınıfı		
Uygulanabilir maks. motor çıkışı kW	Akım değeri A	İndüktans mH	Uygulanabilir maks. motor çıkışı kW	Akım değeri A	İndüktans mH
0,12	5,4	8	0,2	3,2	28
0,25			0,4		
0,55			0,75		
1,1	18	3	1,5	5,7	11
1,5			2,2		
2,2			4,0		
4,0	36	1	5,5	23	3,6
5,5			7,5		
7,5			11		
11	72	0,5	15	33	1,9
15					

Sipariş bilgisi



V1000

	Özellikler				Model	
	Ağır İş		Normal İş		Standart	Dahili filtre
1x200 V	0,12 kW	0,8 A	0,18 kW	0,8 A	VZAB0P1BAA	VZAB0P1HAA
	0,25 kW	1,6 A	0,37 kW	1,6 A	VZAB0P2BAA	VZAB0P2HAA
	0,55 kW	3,0 A	0,75 kW	3,5 A	VZAB0P4BAA	VZAB0P4HAA
	1,1 kW	5,0 A	1,1 kW	6,0 A	VZAB0P7BAA	VZAB0P7HAA
	1,5 kW	8,0 A	2,2 kW	9,6 A	VZAB1P5BAA	VZAB1P5HAA
	2,2 kW	11,0 A	3,0 kW	12,0 A	VZAB2P2BAA	VZAB2P2HAA
3x200 V	4,0 kW	17,5 A	5,5 kW	21,0 A	VZAB4P0BAA	VZAB4P0HAA
	0,12 kW	0,8 A	0,18 kW	0,8 A	VZA20P1BAA	VZA20P1HAA
	0,25 kW	1,6 A	0,37 kW	1,6 A	VZA20P2BAA	VZA20P2HAA
	0,55 kW	3,0 A	0,75 kW	3,5 A	VZA20P4BAA	VZA20P4HAA
	1,1 kW	5,0 A	1,1 kW	6,0 A	VZA20P7BAA	VZA20P7HAA
	1,5 kW	8,0 A	2,2 kW	9,6 A	VZA21P5BAA	VZA21P5HAA
	2,2 kW	11,0 A	3,0 kW	12,0 A	VZA22P2BAA	VZA22P2HAA
	4,0 kW	17,5 A	5,5 kW	21,0 A	VZA24P0BAA	VZA24P0HAA
	5,5 kW	25,0 A	7,5 kW	30,0 A	VZA25P5FAA	VZA25P5HAA
	7,5 kW	33,0 A	11,0 kW	40,0 A	VZA27P5FAA	VZA27P5HAA
3x400 V	11 kW	47,0 A	15,0 kW	56,0 A	VZA2011FAA	VZA2011HAA
	15 kW	60,0 A	18,5 kW	69,0 A	VZA2015FAA	VZA2015HAA
	0,2 kW	1,2 A	0,37 kW	1,2 A	VZA40P2BAA	VZA40P2HAA
	0,4 kW	1,8 A	0,75 kW	2,1 A	VZA40P4BAA	VZA40P4HAA
	0,75 kW	3,4 A	1,5 kW	4,1 A	VZA40P7BAA	VZA40P7HAA
	1,5 kW	4,8 A	2,2 kW	5,4 A	VZA41P5BAA	VZA41P5HAA
	2,2 kW	5,5 A	3,0 kW	6,9 A	VZA42P2BAA	VZA42P2HAA
	3,0 kW	7,2 A	3,7 kW	8,8 A	VZA43P0BAA	VZA43P0HAA
	4,0 kW	9,2 A	5,5 kW	11,1 A	VZA44P0BAA	VZA44P0HAA
	5,5 kW	14,8 A	7,5 kW	17,5 A	VZA45P5FAA	VZA45P5HAA
7,5 kW	18,0 A	11,0 kW	23,0 A	VZA47P5FAA	VZA47P5HAA	
11 kW	24,0 A	15,0 kW	31,0 A	VZA4011FAA	VZA4011HAA	
15 kW	31,0 A	18,5 kW	38,0 A	VZA4015FAA	VZA4015HAA	

① Hat filtreleri

Gerilim	İnvertör Model VZ	Hat filtresi Schaffner			Hat filtresi Resmi		
		Referans	Nominal akım (A)	Ağırlık (kg)	Referans	Nominal akım (A)	Ağırlık (kg)
3-Faz 200 VAC	20P1 / 20P2 / 20P4 / 20P7	A1000-FIV2010-SE	10	0,7	A1000-FIV2010-RE	10	0,8
	21P5 / 22P2	A1000-FIV2020-SE	20	0,9	A1000-FIV2020-RE	20	1,1
	24P0	A1000-FIV2030-SE	30	1,0	A1000-FIV2030-RE	30	1,3
	25P5 / 27P5	A1000-FIV2050-SE	Geliştiriliyor		A1000-FIV2060-RE	58	2,4
	2011 / 2015	A1000-FIV2100-SE			A1000-FIV2100-RE	96	4,2
Tek Faz 200 VAC	B0P1 / B0P2 / B0P4	A1000-FIV1010-SE	10	0,5	A1000-FIV1010-RE	10	0,6
	B0P7 / B1P5	A1000-FIV1020-SE	20	0,7	A1000-FIV1020-RE	20	1,0
	B2P2	A1000-FIV1030-SE	30	1,0	A1000-FIV1030-RE	30	1,1
	B4P0	A1000-FIV1040-SE	40	1,1	A1000-FIV1040-RE	40	-
3-Faz 400 VAC	40P2 / 40P4	A1000-FIV3005-SE	5	0,5	A1000-FIV3005-RE	5	1,1
	40P7 / 41P5 / 42P2 / 43P0	A1000-FIV3010-SE	10	0,75	A1000-FIV3010-RE	10	1,1
	44P0	A1000-FIV3020-SE	15	1,0	A1000-FIV3020-RE	20	1,3
	45P5 / 47P5	A1000-FIV3030-SE	Geliştiriliyor		A1000-FIV3030-RE	29	2,1
	4011 / 4015	A1000-FIV3050-SE			A1000-FIV3050-RE	48	2,9

② Haberleşme kartları

Tip	Model	Tanım	Fonksiyon
Haberleşme opsiyon kartı	SI-N3/V	DeviceNet opsiyon kartı	• İnvertörü çalıştırmak veya durdurmak, parametreleri ayarlamak veya izlemek, çıkış frekansını, çıkış akımını veya benzer öğeleri DeviceNet haberleşme host kontrolörü ile izlemek için kullanılır.
	SI-P3/V	PROFIBUS-DP opsiyon kartı	• İnvertörü çalıştırmak veya durdurmak, parametreleri ayarlamak veya izlemek, çıkış frekansını, çıkış akımını veya benzer öğeleri PROFIBUS-DP haberleşme host kontrolörü ile izlemek için kullanılır.
	SI-S3/V	Can open opsiyon kartı	• İnvertörü çalıştırmak veya durdurmak, parametreleri ayarlamak veya referanslandırmak ve çıkış frekansını, çıkış akımını veya benzer öğeleri CANopen haberleşme host kontrolörü ile izlemek için kullanılır.
	A1000 - CRT1	CompoNet opsiyon kartı	• Geliştiriliyor

③ Aksesuarlar

Tipler	Model	Açıklama	Fonksiyonlar
Dijital operatör	JVOP-180	LCD uzak operatör	Dil desteği ile LCD Ekran operatörü
	72606-WV001	Uzak operatör kablosu (1 m)	Uzak operatör bağlamak için kablo
	72606-WV003	Uzak operatör kablosu (3 m)	
Aksesuarlar	JVOP-181	USB dönüştürücü / USB kablo	Kopya ve yedekleme fonksiyonlu USB dönüştürücü
	PS-UDC24	24 VDC opsiyon kartı	24V DC kontrol kartı güç besleme

④ Bilgisayar yazılımı

Tipler	Model	Açıklama	Yükleme
Yazılım	CX-Drive	Bilgisayar yazılımı	Konfigürasyon ve izleme yazılımı
	CX-One	Bilgisayar yazılımı	Konfigürasyon ve izleme yazılımı

⑤ Frenleme ünitesi, frenleme rezistör ünitesi

Gerilim	İnvertör				Frenleme rezistör ünitesi			
	Maks. uygulanabilir motor çıkışı kW	İnvertör modeli VZ		Bağlanabilir min. direnç Ω	İnvertör montajlı tip (3 %ED, 10 san maks)			
		Üç fazlı	Tek faz		ERF-150WJ_	Direnç Ω	Kullanılacak adet	Frenleme torku %
200 V (tek/üç faz)	0,12	20P1	B0P1	300	401	400	1	220
	0,25	20P2	B0P2	300	401	400	1	220
	0,55	20P4	B0P4	200	201	200	1	220
	1,1	20P7	B0P7	120	201	200	1	125
	1,5	21P5	B1P5	60	101	100	1	125
	2,2	22P2	B2P2	60	700	70	1	120
	4,0	24P0	B4P0	32	620	62	1	100
	5,5	25P5	-	16	---			
	7,5	27P5	-	9,6				
	11	2011	-	9,6				
15	2015	-	9,6					
400 V (üç faz)	0,37	40P2	-	750	751	750	1	230
	0,55	40P4	-	750	751	750	1	230
	1,1	40P7	-	510	751	750	1	130
	1,5	41P5	-	240	401	400	1	125
	2,2	42P2	-	200	301	300	1	115
	3,0	43P0	-	100	401	400	2	105
	4,0	44P0	-					
	5,5	45P5	-	32	---			
	7,5	47P5	-	32				
	11	4011	-	20				
15	4015	-	20					

⑥ Montaj aksesuarları

Tipler	Model	Açıklama	Uygulanabilir modeller
DIN Ray	EZZ08122A	İnvertörü DIN ray üzerine monte etmek için gereklidir	VZ-20P1/20P2/20P4/20P7 VZ-B0P1/B0P2/B0P4
	EZZ08122B		VZ-21P5/22P2 VZ-B0P7/B1P5 VZ-40P2/40P4/40P7/41P5/42P2
	EZZ08122C		VZ-24P0 VZ-B2P2 VZ-44P0
	EZZ08122D		VZ-B4P0
Soğutucu harici montaj eki	100-034-075	Isı yalıtıcı panelin dışında olacak şekilde invertörü monte etmek için gereken ilave öğeler.	VZ-20P1/20P2 VZ-B0P1/B0P2
	100-034-076		VZ-20P4 VZ-B0P4
	100-034-077		VZ-20P7
	100-034-078		VZ-40P2
	100-034-079		VZ-21P5/22P2 VZ-B1P5 VZ-41P5/42P2/43P0
	100-034-080		VZ-24P0 VZ-B2P2 VZ-44P0
	100-036-357		VZ-B4P0
	100-036-418		VZ-B0P7 VZ-40P2/40P4
	100-036-300		VZ-25P5/27P5 VZ-45P5/47P5
	100-036-301		VZ-2011 VZ-4011/4015
	100-036-302		VZ-2015

Cat. No. I68E-TR-01

Ürünlerin sürekli olarak geliştirilmesi sebebiyle, bu kitapçıkta belirtilen özellikler haber verilmeksizin değiştirilebilir.

OMRON EUROPE B.V. Wegalaan 67-69, NL-2132 JD, Hoofddorp, Hollanda. Tel: +31 (0) 23 568 13 00 Faks: +31 (0) 23 568 13 88 www.omron-industrial.com

TÜRKİYE

Omron Electronics Ltd.
Altunizade, Kısıklı Cad. No: 2 A-blok
K.2 34662 İstanbul
Tel: +90 (0) 216 474 00 40 Pbx
Faks: +90 (0) 216 474 00 47
www.omron.com.tr

Almanya
Tel: +49 (0) 2173 680 00
www.omron.de

Avusturya
Tel: +43 (0) 2236 377 800
www.omron.at

Belçika
Tel: +32 (0) 2 466 24 80
www.omron.be

Çek Cumhuriyeti
Tel: +420 234 602 602
www.omron.cz

Danimarka
Tel: +45 43 44 00 11
www.omron.dk

Finlandiya
Tel: +358 (0) 207 464 200
www.omron.fi

Fransa
Tel: +33 (0) 1 56 63 70 00
www.omron.fr

Hollanda
Tel: +31 (0) 23 568 11 00
www.omron.nl

İngiltere
Tel: +44 (0) 870 752 08 61
www.omron.co.uk

İspanya
Tel: +34 913 777 900
www.omron.es

İsveç
Tel: +46 (0) 8 632 35 00
www.omron.se

İsviçre
Tel: +41 (0) 41 748 13 13
www.omron.ch

İtalya
Tel: +39 02 326 81
www.omron.it

Macaristan
Tel: +36 1 399 30 50
www.omron.hu

Norveç
Tel: +47 (0) 22 65 75 00
www.omron.no

Polonya
Tel: +48 (0) 22 645 78 60
www.omron.pl

Portekiz
Tel: +351 21 942 94 00
www.omron.pt

Rusya
Tel: +7 495 745 26 64
www.omron-industrial.ru

Orta Doğu & Afrika
Tel: +31 (0) 23 568 11 00
www.omron-industrial.com

Diğer Omron Temsilcileri
www.omron-industrial.com

Yetkili Distribütör:

Kontrol Sistemleri

• Programlanabilir lojik kontrolörler • İnsan makine arabirimleri • Uzak I/O

Hareket Kontrolü ve Sürücüler

• Hareket kontrolörleri • Servo sistemler • İnvörtörler

Kontrol Komponentleri

• Sıcaklık kontrolörleri • Güç kaynakları • Zaman röleleri • Sayıcılar

Programlanabilir röleler

• Dijital gösterge panelleri • Elektro mekanik röleler • Kontrol ve izleme röleleri
• Solid state röleler • Limit switchler • Push buton switchler
• Düşük gerilim anahtarlama elemanları

Algılama ve Emniyet

• Fotoelektrik sensörler • İndüktif sensörler • Kapasitif sensörler ve basınç sensörleri
• Kablo konektörleri • Lazer sensörler ve genişlik ölçen sensörler • Görsel denetim sistemleri
• Emniyet sistemleri • Emniyet sensörleri • Emniyet üniteleri/röle üniteleri
• Emniyet kapısı/koruma kilitleme switchleri