

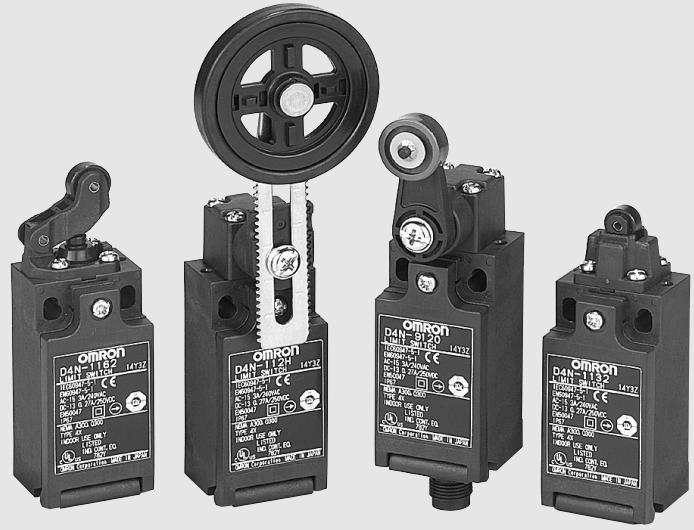
## Minyatür Güvenlik Limitli Switch

## D4N

**Güvenlik Limitli Switch'ler Popüler D4D ile uyumludur, uluslararası standartlara tam bir uyum sağlar.**

- Ürün yelpazesinde, 1NC/1NO'ya ek olarak 2NC/1NO ve 3NC'li üç kontak modellerine ve 2NC kontak modellerine sahiptir. MBB kontaktlarına sahip modeller de mevcuttur.
- M12-konnektör modelleri mevcuttur.
- Standartlaşmış altın-kaplama kontaklar yüksek kontak güvenilirliği sağlar. Standart yükler ve mikro yükler için kullanılabilir.
- Kurşunsuz, kadmiyum ve hexavalent krom, çevre üzerindeki yükü azaltır.
- EN115 ve EN81-1'e uygundur.
- Ürün yelpazesinde, Zb kontaklı hem yavaş hem de modellerini kapsar.

Sayfa 19'daki Güvenlik Uyarılarını okudunuzdan emin olun *Emniyet Uyarıları* sayfa 19.



Not: Güvenlik standardı sertifikalı modellerin detayları için satış temsilcinizle iletişim kurun.

## Model Numarası Yapısı

## Model Numarası

**D4N-□□□□**  
1 2 3

## 1. Kablo yuvası/Konnektör boyutu

- 1: Pg13.5 (1-kablo yuvası)
- 2: G1/2 (1-kablo yuvası)
- 3: 1/2-14NPT (1-kablo yuvası)
- 4: M20 (1-kablo yuvası)
- 5: Pg13.5 (2-kablo yuvası)
- 6: G1/2 (2-kablo yuvası)
- 7: 1/2-14NPT (2-kablo yuvası)
- 8: M20 (2-kablo yuvası)
- 9: M12 konnektör (1-kablo yuvası)

## 2. Dahili Switch

- 1: 1NC/1NO (hızlı)
- 2: 2NC (hızlı)
- A: 1NC/1NO (yavaş)
- B: 2NC (yavaş)
- C: 2NC/1NO (yavaş)
- D: 3NC (yavaş)
- E: 1NC/1NO (MBB kontak-/yavaş)
- F: 2NC/1NO (MBB kontak-/yavaş)








## 3. Switch kafası ve Aktüatör

- 20: Makara manivela kolu (reçine manivela kolu, reçine makarası)
- 22: Makara manivela kolu (metal manivela kolu, reçine makarası)
- 25: Makara manivela kolu (metal manivela kolu, metal makara)
- 26: Makara manivela kolu (metal manivela kolu, ürün makarası)
- 2G: Ayarlanabilir makara manivela kolu, kilit formlu (metal manivela kolu, reçine makarası)
- 2H: Ayarlanabilir makara manivela kolu, kilit formlu (metal manivela kolu, kauçuk makara)
- 31: Baş piston
- 32: Baş makara pistonu
- 62: Tek-yön makara manivela kolu (yatay)
- 72: Tek-yön makara manivela kolu (dikey)
- 80: Kedi bıyığı
- 87: Plastik çubuk
- RE: Çatalı manivela kilidi (sağ çalışma)
- LE: Çatalı manivela kilidi (sol çalışma)

Sipariş Bilgisi

Model Listesi

İki kontaklı Switch'ler

Aktuator	Kablo Yuvası Boyutu		Dahilli Switch mekanizması							
			1NC/1NO (kopma)		2NC (kopma)		1NC/1NO (yavaş)		2NC (yavaş)	
			Direkt açılış	Model	Direkt açılış	Model	Direkt açılış	Model	Direkt açılış	Model
Makara manivela kolu (reçine manivela kolu, reçine makarası) 	1-kablo ağzı	Pg13.5	→	D4N-1120	→	D4N-1220	→	D4N-1A20	→	D4N-1B20
		G1/2		D4N-2120		D4N-2220		D4N-2A20		D4N-2B20
		1/2-14NPT		D4N-3120		D4N-3220		D4N-3A20		D4N-3B20
		M20		D4N-4120		D4N-4220		D4N-4A20		D4N-4B20
		M12 konnektör		D4N-9120		D4N-9220		D4N-9A20		D4N-9B20
	2-kablo ağzı	Pg13.5	→	D4N-5120	→	D4N-5220	→	D4N-5A20	→	D4N-5B20
		G1/2		D4N-6120		D4N-6220		D4N-6A20		D4N-6B20
		M20		D4N-8120		D4N-8220		D4N-8A20		D4N-8B20
Makara manivela kolu (metal manivela kolu, reçine makarası) 	1-kablo ağzı	Pg13.5	→	D4N-1122	→	D4N-1222	→	D4N-1A22	→	D4N-1B22
		G1/2		D4N-2122		D4N-2222		D4N-2A22		D4N-2B22
		1/2-14NPT		D4N-3122		D4N-3222		D4N-3A22		D4N-3B22
		M20		D4N-4122		D4N-4222		D4N-4A22		D4N-4B22
		M12 konnektör		D4N-9122		D4N-9222		D4N-9A22		D4N-9B22
	2-kablo ağzı	Pg13.5	→	D4N-5122	→	D4N-5222	→	D4N-5A22	→	D4N-5B22
		G1/2		D4N-6122		D4N-6222		D4N-6A22		D4N-6B22
		M20		D4N-8122		D4N-8222		D4N-8A22		D4N-8B22
Makara manivela kolu (metal manivela kolu, metal makara) 	1-kablo ağzı	Pg13.5	→	D4N-1125	→	D4N-1225	→	D4N-1A25	→	D4N-1B25
		G1/2		D4N-2125		D4N-2225		D4N-2A25		D4N-2B25
		1/2-14NPT		D4N-3125		D4N-3225		D4N-3A25		D4N-3B25
		M20		D4N-4125		D4N-4225		D4N-4A25		D4N-4B25
		M12 konnektör		D4N-9125		D4N-9225		D4N-9A25		D4N-9B25
Makara manivela kolu (metal manivela kolu, ürün makarası) 	1-kablo ağzı	Pg13.5	→	D4N-1126	→	D4N-1226	→	D4N-1A26	→	D4N-1B26
		G1/2		D4N-2126		D4N-2226		D4N-2A26		D4N-2B26
		1/2-14NPT		D4N-3126		D4N-3226		D4N-3A26		D4N-3B26
		M20		D4N-4126		D4N-4226		D4N-4A26		D4N-4B26
		M12 konnektör		D4N-9126		D4N-9226		D4N-9A26		D4N-9B26
Pim 	1-kablo ağzı	Pg13.5	→	D4N-1131	→	D4N-1231	→	D4N-1A31	→	D4N-1B31
		G1/2		D4N-2131		D4N-2231		D4N-2A31		D4N-2B31
		1/2-14NPT		D4N-3131		D4N-3231		D4N-3A31		D4N-3B31
		M20		D4N-4131		D4N-4231		D4N-4A31		D4N-4B31
		M12 konnektör		D4N-9131		D4N-9231		D4N-9A31		D4N-9B31
	2-kablo ağzı	Pg13.5	→	D4N-5131	→	D4N-5231	→	D4N-5A31	→	D4N-5B31
		G1/2		D4N-6131		D4N-6231		D4N-6A31		D4N-6B31
		M20		D4N-8131		D4N-8231		D4N-8A31		D4N-8B31
Makara pimi 	1-kablo ağzı	Pg13.5	→	D4N-1132	→	D4N-1232	→	D4N-1A32	→	D4N-1B32
		G1/2		D4N-2132		D4N-2232		D4N-2A32		D4N-2B32
		1/2-14NPT		D4N-3132		D4N-3232		D4N-3A32		D4N-3B32
		M20		D4N-4132		D4N-4232		D4N-4A32		D4N-4B32
		M12 konnektör		D4N-9132		D4N-9232		D4N-9A32		D4N-9B32
	2-kablo ağzı	Pg13.5	→	D4N-5132	→	D4N-5232	→	D4N-5A32	→	D4N-5B32
		G1/2		D4N-6132		D4N-6232		D4N-6A32		D4N-6B32
		M20		D4N-8132		D4N-8232		D4N-8A32		D4N-8B32
Tek-yön makara manivela kolu (yatay) 	1-kablo ağzı	Pg13.5	→	D4N-1162	→	D4N-1262	→	D4N-1A62	→	D4N-1B62
		G1/2		D4N-2162		D4N-2262		D4N-2A62		D4N-2B62
		1/2-14NPT		D4N-3162		D4N-3262		D4N-3A62		D4N-3B62
		M20		D4N-4162		D4N-4262		D4N-4A62		D4N-4B62
		M12 konnektör		D4N-9162		D4N-9262		D4N-9A62		D4N-9B62
	2-kablo ağzı	Pg13.5	→	D4N-5162	→	D4N-5262	→	D4N-5A62	→	D4N-5B62
		G1/2		D4N-6162		D4N-6262		D4N-6A62		D4N-6B62
		M20		D4N-8162		D4N-8262		D4N-8A62		D4N-8B62




■ Tercih edilen tipler

Aktuator	Kablo Yuvası Boyutu		Dahili Switch mekanizması							
			1NC/1NO (kopma)		2NC (kopma)		1NC/1NO (yavaş)		2NC (yavaş)	
			Direkt açılış	Model	Direkt açılış	Model	Direkt açılış	Model	Direkt açılış	Model
Tek-yön makara manivela kolu (dikey) 	1-kablo ağzı	Pg13.5	→	D4N-1172	→	D4N-1272	→	D4N-1A72	→	D4N-1B72
		G1/2		D4N-2172		D4N-2272		D4N-2A72		D4N-2B72
		1/2-14NPT		D4N-3172		D4N-3272		D4N-3A72		D4N-3B72
		M20		D4N-4172		D4N-4272		D4N-4A72		D4N-4B72
		M12 konnektör		D4N-9172		D4N-9272		D4N-9A72		D4N-9B72
	2-kablo ağzı	Pg13.5	→	D4N-5172	→	D4N-5272	→	D4N-5A72	→	D4N-5B72
		G1/2		D4N-6172		D4N-6272		D4N-6A72		D4N-6B72
		M20		D4N-8172		D4N-8272		D4N-8A72		D4N-8B72
Ayarlanabilir makara manivela kolu, kilit formlu (metal manivela kolu, reçine makarası) 	1-kablo ağzı	Pg13.5	→	D4N-112G	→	D4N-122G	→	D4N-1A2G	→	D4N-1B2G
		G1/2		D4N-212G		D4N-222G		D4N-2A2G		D4N-2B2G
		1/2-14NPT		D4N-312G		D4N-322G		D4N-3A2G		D4N-3B2G
		M20		D4N-412G		D4N-422G		D4N-4A2G		D4N-4B2G
		M12 konnektör		D4N-912G		D4N-922G		D4N-9A2G		D4N-9B2G
	2-kablo ağzı	G1/2	→	D4N-612G	→	D4N-622G	→	D4N-6A2G	→	D4N-6B2G
		M20		D4N-812G		D4N-822G		D4N-8A2G		D4N-8B2G
Ayarlanabilir makara manivela kolu, kilit formlu (metal manivela kolu, kauçuk makara) 	1-kablo ağzı	Pg13.5	→	D4N-112H	→	D4N-122H	→	D4N-1A2H	→	D4N-1B2H
		G1/2		D4N-212H		D4N-222H		D4N-2A2H		D4N-2B2H
		1/2-14NPT		D4N-312H		D4N-322H		D4N-3A2H		D4N-3B2H
		M20		D4N-412H		D4N-422H		D4N-4A2H		D4N-4B2H
		M12 konnektör		D4N-912H		D4N-922H		D4N-9A2H		D4N-9B2H
	2-kablo ağzı	G1/2	→	D4N-612H	→	D4N-622H	→	D4N-6A2H	→	D4N-6B2H
		M20		D4N-812H		D4N-822H		D4N-8A2H		D4N-8B2H








■ Tercih edilen tipler

**Not:** M20 Avrupa'ya ihraç edilen switchlerde kullanılması ve 1/2-14NPT Kuzey Amerika ülkelerine ihraç edilen switchlerde kullanılması tavsiye edilir.

Switch'ler Üç kontak ve MBB kontak ile

Aktuator	Kablo Yuvası Boyutu		Dahili Switch mekanizması							
			2NC/1NO (yavaş)		3NC (yavaş)		1NC/1NO MBB (yavaş)		2NC/1NO MBB (yavaş)	
			Direkt açılış	Model	Direkt açılış	Model	Direkt açılış	Model	Direkt açılış	Model
Makara manivela kolu (reçine manivela kolu, reçine makarası) 	1-kablo ağzı	Pg13.5	→	D4N-1C20	→	D4N-1D20	→	D4N-1E20	→	D4N-1F20
		G1/2		D4N-2C20		D4N-2D20		D4N-2E20		D4N-2F20
		1/2-14NPT		D4N-3C20		D4N-3D20		D4N-3E20		D4N-3F20
		M20		D4N-4C20		D4N-4D20		D4N-4E20		D4N-4F20
		M12 konnektör		---		---		D4N-9E20		---
	2-kablo ağzı	Pg13.5	→	D4N-5C20	→	D4N-5D20	→	D4N-5E20	→	D4N-5F20
		G1/2		D4N-6C20		D4N-6D20		D4N-6E20		D4N-6F20
		M20		D4N-8C20		D4N-8D20		D4N-8E20		D4N-8F20
Makara manivela kolu (metal manivela kolu, reçine makarası) 	1-kablo ağzı	Pg13.5	→	D4N-1C22	→	D4N-1D22	→	D4N-1E22	→	D4N-1F22
		G1/2		D4N-2C22		D4N-2D22		D4N-2E22		D4N-2F22
		1/2-14NPT		D4N-3C22		D4N-3D22		D4N-3E22		D4N-3F22
		M20		D4N-4C22		D4N-4D22		D4N-4E22		D4N-4F22
		M12 konnektör		---		---		D4N-9E22		---
	2-kablo ağzı	Pg13.5	→	D4N-5C22	→	D4N-5D22	→	D4N-5E22	→	D4N-5F22
		G1/2		D4N-6C22		D4N-6D22		D4N-6E22		D4N-6F22
		M20		D4N-8C22		D4N-8D22		D4N-8E22		D4N-8F22
Makara manivela kolu (metal manivela kolu, metal makara) 	1-kablo ağzı	Pg13.5	→	D4N-1C25	→	D4N-1D25	→	D4N-1E25	→	D4N-1F25
		G1/2		D4N-2C25		D4N-2D25		D4N-2E25		D4N-2F25
		1/2-14NPT		D4N-3C25		D4N-3D25		D4N-3E25		D4N-3F25
		M20		D4N-4C25		D4N-4D25		D4N-4E25		D4N-4F25
		M12 konnektör		---		---		D4N-9E25		---





■ Tercih edilen tipler

Aktuator	Kablo Yuvası Boyutu		Dahili Switch mekanizması							
			2NC/1NO (yavaş)		3NC (yavaş)		1NC/1NO MBB (yavaş)		2NC/1NO MBB (yavaş)	
			Direkt açılış	Model	Direkt açılış	Model	Direkt açılış	Model	Direkt açılış	Model
Makara manivela kolu (metal manivela kolu, ürün makarası) 	1-kablo ağzı	Pg13.5	→	D4N-1C26	→	D4N-1D26	→	D4N-1E26	→	D4N-1F26
		G1/2		D4N-2C26		D4N-2D26		D4N-2E26		D4N-2F26
		1/2-14NPT		D4N-3C26		D4N-3D26		D4N-3E26		D4N-3F26
		M20		D4N-4C26		D4N-4D26		D4N-4E26		D4N-4F26
		M12 konnektör		---		---		D4N-9E26		---
Pim 	1-kablo ağzı	Pg13.5	→	D4N-1C31	→	D4N-1D31	→	D4N-1E31	→	D4N-1F31
		G1/2		D4N-2C31		D4N-2D31		D4N-2E31		D4N-2F31
		1/2-14NPT		D4N-3C31		D4N-3D31		D4N-3E31		D4N-3F31
		M20		D4N-4C31		D4N-4D31		D4N-4E31		D4N-4F31
		M12 konnektör		---		---		D4N-9E31		---
	2-kablo ağzı	Pg13.5	→	D4N-5C31	→	D4N-5D31	→	D4N-5E31	→	D4N-5F31
		G1/2		D4N-6C31		D4N-6D31		D4N-6E31		D4N-6F31
		M20		D4N-8C31		D4N-8D31		D4N-8E31		D4N-8F31
Makara pimi 	1-kablo ağzı	Pg13.5	→	D4N-1C32	→	D4N-1D32	→	D4N-1E32	→	D4N-1F32
		G1/2		D4N-2C32		D4N-2D32		D4N-2E32		D4N-2F32
		1/2-14NPT		D4N-3C32		D4N-3D32		D4N-3E32		D4N-3F32
		M20		D4N-4C32		D4N-4D32		D4N-4E32		D4N-4F32
		M12 konnektör		---		---		D4N-9E32		---
	2-kablo ağzı	Pg13.5	→	D4N-5C32	→	D4N-5D32	→	D4N-5E32	→	D4N-5F32
		G1/2		D4N-6C32		D4N-6D32		D4N-6E32		D4N-6F32
		M20		D4N-8C32		D4N-8D32		D4N-8E32		D4N-8F32
Tek-yön makara manivela kolu (yatay) 	1-kablo ağzı	Pg13.5	→	D4N-1C62	→	D4N-1D62	→	D4N-1E62	→	D4N-1F62
		G1/2		D4N-2C62		D4N-2D62		D4N-2E62		D4N-2F62
		1/2-14NPT		D4N-3C62		D4N-3D62		D4N-3E62		D4N-3F62
		M20		D4N-4C62		D4N-4D62		D4N-4E62		D4N-4F62
		M12 konnektör		---		---		D4N-9E62		---
	2-kablo ağzı	Pg13.5	→	D4N-5C62	→	D4N-5D62	→	D4N-5E62	→	D4N-5F62
		G1/2		D4N-6C62		D4N-6D62		D4N-6E62		D4N-6F62
		M20		D4N-8C62		D4N-8D62		D4N-8E62		D4N-8F62
Tek-yön makara manivela kolu (dikey) 	1-kablo ağzı	Pg13.5	→	D4N-1C72	→	D4N-1D72	→	D4N-1E72	→	D4N-1F72
		G1/2		D4N-2C72		D4N-2D72		D4N-2E72		D4N-2F72
		1/2-14NPT		D4N-3C72		D4N-3D72		D4N-3E72		D4N-3F72
		M20		D4N-4C72		D4N-4D72		D4N-4E72		D4N-4F72
		M12 konnektör		---		---		D4N-9E72		---
	2-kablo ağzı	Pg13.5	→	D4N-5C72	→	D4N-5D72	→	D4N-5E72	→	D4N-5F72
		G1/2		D4N-6C72		D4N-6D72		D4N-6E72		D4N-6F72
		M20		D4N-8C72		D4N-8D72		D4N-8E72		D4N-8F72
Ayarlanabilir makara manivela kolu, kilit formlu (metal manivela kolu, reçine makarası) 	1-kablo ağzı	Pg13.5	→	D4N-1C2G	→	D4N-1D2G	→	D4N-1E2G	→	D4N-1F2G
		G1/2		D4N-2C2G		D4N-2D2G		D4N-2E2G		D4N-2F2G
		1/2-14NPT		D4N-3C2G		D4N-3D2G		D4N-3E2G		D4N-3F2G
		M20		D4N-4C2G		D4N-4D2G		D4N-4E2G		D4N-4F2G
		M12 konnektör		---		---		D4N-9E2G		---
	2-kablo ağzı	G1/2	→	D4N-6C2G	→	D4N-6D2G	→	D4N-6E2G	→	D4N-6F2G
		M20		D4N-8C2G		D4N-8D2G		D4N-8E2G		D4N-8F2G
Ayarlanabilir makara manivela kolu, kilit formlu (metal manivela kolu, kauçuk makara) 	1-kablo ağzı	Pg13.5	→	D4N-1C2H	→	D4N-1D2H	→	D4N-1E2H	→	D4N-1F2H
		G1/2		D4N-2C2H		D4N-2D2H		D4N-2E2H		D4N-2F2H
		1/2-14NPT		D4N-3C2H		D4N-3D2H		D4N-3E2H		D4N-3F2H
		M20		D4N-4C2H		D4N-4D2H		D4N-4E2H		D4N-4F2H
		M12 konnektör		---		---		D4N-9E2H		---
	2-kablo ağzı	G1/2	→	D4N-6C2H	→	D4N-6D2H	→	D4N-6E2H	→	D4N-6F2H
		M20		D4N-8C2H		D4N-8D2H		D4N-8E2H		D4N-8F2H

■ Tercih edilen tipler

**Not:** M20 Avrupa'ya ihraç edilen switchlerde kullanılması ve 1/2-14NPT Kuzey Amerika ülkelerine ihraç edilen switchlerde kullanılması tavsiye edilir.

İki kontaklı genel amaçlı Switch'ler

Aktuator	Kablo Yuvası Boyutu		Dahili Switch mekanizması							
			1NC/1NO (kopma)		2NC (kopma)		1NC/1NO (yavaş)		2NC (yavaş)	
			Direkt açılış	Model	Direkt açılış	Model	Direkt açılış	Model	Direkt açılış	Model
Çatalı manivela kilidi (sağ çalışma) 	1-kablo ağzı	G1/2	---	---	---	---	---	D4N-2ARE	---	D4N-2BRE
		1/2-14NPT	---	---	---	---	---	D4N-3ARE	---	D4N-3BRE
		M20	---	---	---	---	---	D4N-4ARE	---	D4N-4BRE
	2-kablo ağzı	G1/2	---	---	---	---	---	D4N-6ARE	---	D4N-6BRE
		1/2-14NPT	---	---	---	---	---	D4N-8ARE	---	D4N-8BRE
		M20	---	---	---	---	---		---	
Çatalı manivela kilidi (sağ çalışma) 	1-kablo ağzı	G1/2	---	---	---	---	---	D4N-2ARE	---	D4N-2BLE
		1/2-14NPT	---	---	---	---	---	D4N-3ALE	---	D4N-3BLE
		M20	---	---	---	---	---	D4N-4ALE	---	D4N-4BLE
	2-kablo ağzı	G1/2	---	---	---	---	---	D4N-6ALE	---	D4N-6BLE
		1/2-14NPT	---	---	---	---	---	D4N-8ALE	---	D4N-8BLE
		M20	---	---	---	---	---		---	
Kedi bıyığı 	1-kablo ağzı	G1/2	---	D4N-2180	---	D4N-2280	---	---	---	D4N-2B80
		1/2-14NPT	---	D4N-3180	---	D4N-3280	---	---	---	D4N-3B80
		M20	---	D4N-4180	---	D4N-4280	---	---	---	D4N-4B80
	2-kablo ağzı	G1/2	---	D4N-6180	---	D4N-6280	---	---	---	D4N-6B80
		1/2-14NPT	---	D4N-8180	---	D4N-8280	---	---	---	D4N-8B80
		M20	---		---		---	---	---	
Plastik çubuk 	1-kablo ağzı	G1/2	---	D4N-2187	---	D4N-2287	---	---	---	D4N-2B87
		1/2-14NPT	---	D4N-3187	---	D4N-3287	---	---	---	D4N-3B87
		M20	---	D4N-4187	---	D4N-4287	---	---	---	D4N-4B87
	2-kablo ağzı	G1/2	---	D4N-6187	---	D4N-6287	---	---	---	D4N-6B87
		1/2-14NPT	---	D4N-8187	---	D4N-8287	---	---	---	D4N-8B87
		M20	---		---		---	---	---	

■ Tercih edilen tipler

**Not:** 1. M20 Avrupa'ya ihraç edilen switchlerde kullanılması ve 1/2-14NPT Kuzey Amerika ülkelerine ihraç edilen switchlerde kullanılması tavsiye edilir.

2. Mekanik söylemle, bu modeller basit limit switchleridir.

**! DİKKAT**  
 Güvenlik nedenlerine kilit formu gerektiren uygulamalarda genel amaç switch modellerini kullanmayın

Üç kontaklı ve MBB kontaklı genel amaç Switch'leri

Aktuator	Kablo Yuvası Boyutu		Dahili Switch mekanizması							
			Direkt açılış	2NC/1NO (yavaş)	Direkt açılış	3NC (yavaş)	Direkt açılış	1NC/1NO MBB (yavaş)	Direkt açılış	2NC/1NO MBB (yavaş)
Çatallı manivela kilidi (sağ çalışma)	1-kablo ağzı	G1/2	---	D4N-2CRE	---	D4N-2DRE	---	D4N-2ERE	---	D4N-2FRE
		1/2-14NPT	---	D4N-3CRE	---	D4N-3DRE	---	D4N-3ERE	---	D4N-3FRE
		M20	---	D4N-4CRE	---	D4N-4DRE	---	D4N-4ERE	---	D4N-4FRE
	2-kablo ağzı	G1/2	---	D4N-6CRE	---	D4N-6DRE	---	D4N-6ERE	---	D4N-6FRE
		1/2-14NPT	---	D4N-8CRE	---	D4N-8DRE	---	D4N-8ERE	---	D4N-8FRE
		M20	---		---		---		---	
Çatallı manivela kilidi (sol çalışma)	1-kablo ağzı	G1/2	---	D4N-2CLE	---	D4N-2DLE	---	D4N-2ELE	---	D4N-2FLE
		1/2-14NPT	---	D4N-3CLE	---	D4N-3DLE	---	D4N-3ELE	---	D4N-3FLE
		M20	---	D4N-4CLE	---	D4N-4DLE	---	D4N-4ELE	---	D4N-4FLE
	2-kablo ağzı	G1/2	---	D4N-6CLE	---	D4N-6DLE	---	D4N-6ELE	---	D4N-6FLE
		1/2-14NPT	---	D4N-8CLE	---	D4N-8DLE	---	D4N-8ELE	---	D4N-8FLE
		M20	---		---		---		---	
Kedi bıyığı	1-kablo ağzı	G1/2	---	---	---	D4N-2D80	---	---	---	---
		1/2-14NPT	---	---	---	D4N-3D80	---	---	---	---
		M20	---	---	---	D4N-4D80	---	---	---	---
	2-kablo ağzı	G1/2	---	---	---	D4N-6D80	---	---	---	---
		1/2-14NPT	---	---	---	D4N-8D80	---	---	---	---
		M20	---	---	---		---	---	---	---
Plastik çubuk	1-kablo ağzı	G1/2	---	---	---	D4N-2D87	---	---	---	---
		1/2-14NPT	---	---	---	D4N-3D87	---	---	---	---
		M20	---	---	---	D4N-4D87	---	---	---	---
	2-kablo ağzı	G1/2	---	---	---	D4N-6D87	---	---	---	---
		1/2-14NPT	---	---	---	D4N-8D87	---	---	---	---
		M20	---	---	---		---	---	---	---

**Not: 1.** M20 Avrupa'ya ihraç edilen switchlerde kullanılması ve 1/2-14NPT Kuzey Amerika ülkelerine ihraç edilen switchlerde kullanılması tavsiye edilir.

**2.** Mekanik söyletle, bu modeller basit limit switchleridir.

**⚠ DİKKAT**

Güvenlik nedenlerine kilit formu gerektiren uygulamalarda genel amaç switch modellerini kullanmayın

Özellikler

Standartlar ve AB Yönetmelikleri

- Aşağıdaki AB talimatlarına uyar:
  - Makine Yönetmeliği
  - Düşük Voltaj Yönetmeliği
  - EN50047
  - EN1088 (sadece yavaş modeller)
  - GS-ET-15

Onaylı Standartlar

Acente	Standart	Dosya No.
TÜV Ürün Hizmeti	EN60947-5-1 (onaylı direkt açılma)	B03 11 39656 061
UL (Bkz not 2.)	UL508, CSA C22.2 No.14	E76675

Not: CSA C22.2 No. 14 onaylı UL işareti ile tespit edilmiştir.

CCC (Mecburi Çin Ruhsatı) İşareti

Acente	Standart	Dosya No.
CQC	GB14048.5	Uygulama altında

Onaylı Standart Değerler

TÜV (EN60947-5-1)

Madde	Kullanım kategorisi	AC-15	DC -13
Nominal çalışma akımı (I <sub>e</sub> )		3 A	0.27 A
Nominal çalışma voltajı (U <sub>e</sub> )		240 V	250 V

Not: Kısa devre koruma cihazı olarak IEC269 uyumlu gI veya gG tipi 10-A sigorta kullanın. Sigorta Switch'in içine monte edilmemiştir.

UL/CSA (UL508, CSA C22.2 No. 14)

A300

Nominal voltaj	Taşıma akımı	Akım		Volt-amper	
		Yap	Kes	Yap	Kes
120 VAC	10 A	60 A	6 A	7.200 VA	720 VA
240 VAC		30 A	3 A		

Q300

Nominal voltaj	Taşıma akımı	Akım		Volt-amper	
		Yap	Kes	Yap	Kes
125 VDC	2,5 A	0,55 A	0,55 A	69 VA	69 VA
250 VDC		0,27 A	0,27 A		

## Karakteristikler

<b>Koruma derecesi (Bkz. not 3.)</b>		IP67 (EN60947-5-1)
<b>Dayanıklılık (Bkz not 4.)</b>	<b>Mekanik</b>	min. 15.000.000 işlem (bkz. not 7.)
	<b>Elektriksel</b>	250 VACde 3 A direnç yükü için min. 500.000 işlem (bkz not 5) 250 VACde 10 A direnç yükü için min. 300.000 işlem
<b>Çalışma hızı</b>		1 mm/s ila 0,5 m/s (D4-1120)
<b>Çalışma frekansı</b>		maks. 30 işlem/dakika
<b>Kontakt direnci</b>		maks. 25 mΩ
<b>Uygulanabilen minimum yük (Bkz. not 6.)</b>		5 VDCde 1 mA direnç yükü (N seviyesi referans değer)
<b>Nominal izolasyon voltajı (U<sub>i</sub>)</b>		300 V
<b>Elektrik çarpmasına karşı koruma</b>		Sınıf II (çift izolasyon)
<b>Kirlilik derecesi (çalışma ortamı)</b>		Seviye 3 (EN60947-5-1)
<b>İmpuls dayanma voltajı (EN60947-5-1)</b>		Aynı polaritedeki terminaller arasında: 2,5 kV Farklı polaritedeki terminaller arasında: 4 kV Diğer terminaller ile yüksüz metal parçalar arasında: 6 kV
<b>İzolasyon direnci</b>		min. 100 MΩ
<b>Kontakt aralığı</b>		kopma: min. 2 x 0,5 mmyavaş: min. 2 x 2 mm
<b>Vibrasyon direnci</b>	<b>Arıza</b>	10 ile 55 Hz, 0,75-mm tek amplitüd
<b>Şok direnci</b>	<b>Tahribat</b>	min. 1.000 m/s <sup>2</sup>
	<b>Arıza</b>	min. 300 m/s <sup>2</sup>
<b>Şartlı kısa devre akımı</b>		100 A (EN60947-5-1)
<b>Nominal açık termal akım (I<sub>te</sub>)</b>		10 A (EN60947-5-1)
<b>Çevre sıcaklığı</b>		Çalışma: -30°C ila 70°C buzlanma olmadan
<b>Çevre nem oranı</b>		Çalışma: %95 maks.
<b>Ağırlık</b>		Yaklaşık 82 g (D4N-1120)Yaklaşık 99 g (D4N-5120)

**Not:** 1. Yukarıdaki değerler başlangıç değerlerdir.

- Bir kontakt bir kez standart bir yükü anahtarlama için kullanıldığında, artık daha düşük bir yük için kullanılamaz. Aksi takdirde, kontakt yüzeyi pürüzlü bir hale geçebilir ve kontakt güvenilirliği kaybedilebilir.
- Koruma derecesi, (EN60947-5-1) standardıyla belirlenen yöntem kullanılarak test edilmiştir. İzolasyon özelliklerinin çalışma şartları ve ortamı için yeterli olup olmadığını önceden kontrol edin. Switch kutusu toz ya da su sızıntısından korunuyor olsa da, D4N'yi toz, kir, yağ, su veya kimyasallar gibi switch kafasından girebilecek yabancı materyallerin olduğu yerlerde kullanmayın. Aksi takdirde, erken yıpranma, Switch hasarı veya arıza olabilir.
- 5°C ila 35°C çevre sıcaklığı ve %40 ila %70 çevre nem oranına dayanıklıdır. Daha fazla bilgi için, OMRON temsilcinize danışın.
- Çevre sıcaklığı 35°Cden yüksekse, 2den fazla devreden 3-A, 250-VAC yük geçirmeyin.
- Bu değer, anahtarlama frekansı, çevre ve güvenilirlik seviyesine bağlı olarak değişiklik gösterebilir. Gerçek yükte düzgün çalışıp çalışmadığını önceden kontrol edin.
- Çatal manivela kilitli modeller için mekanik dayanıklılık min 10.000.000'dur.

## Yapı, İsimler ve Fonksiyonlar

### Yapı

#### Güvenliğe yönelik Manivela Ayarı (kilit formu yapı)

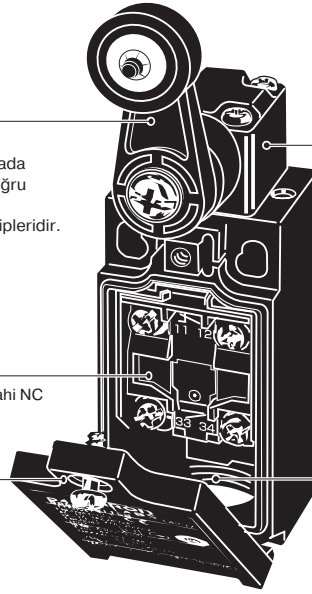
Manivela ile birbirine girmiş oluklar manivelada ve döner şaftta manivelanın döner şaftta doğru kaymasını engellemek için kesilmiştir. Bunlar reçine manivela ve metall manivela tipleridir.

#### Dahili Switch

Dahili switchler kontak birikintisi olduğunda dahi NC kontağını kuvvetli ayıran bir direkt açılış mekanizmasına sahiptir.

#### Kapak

Alt kısmındaki menteşeli, kapak kablolamayı ve muhafazayı kesinleştiren, kapak vidasını sökerek açılabilir.



#### Switch Kafası

Switch kafasının yönü dört yönden herhangi birine çevrilebilir. (makara pimi modelleri 90°'lik açıda her iki yöne de montajlanabilir.)

#### Kablo Yuvası Ağızı

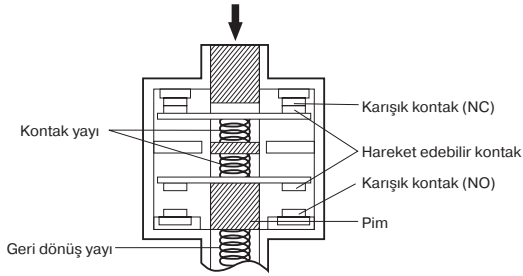
Oldukça fazla sayıda kablo yuvası mevcuttur.

Boyut	1-kablo ağızı	2-kablo ağızı
Pg13.5	Evet	Evet
G1/2	Evet	Evet
1/2-14NPT	Evet	Evet
M20	Evet	Evet
M12 konnektör	Evet	---

**Not:** M12 konnektör tipi üç kontaklı switchler için uygundur.

### Direkt Açılış Mekanizması

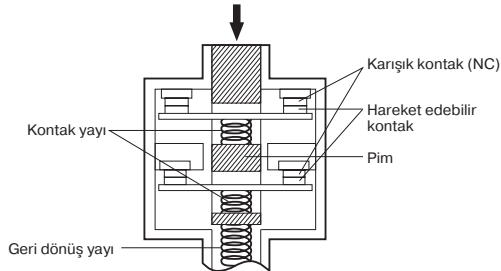
#### 1NC/1NO Kontak (yavaş)



EN60947-5-1 Direkt Açılış Çalışmasına uygundur. (Sadece NC kontak tarafı direkt açılış mekanizmasına sahiptir.)

(Sadece NC kontak tarafı direkt açılış mekanizmasına sahiptir.)  
Metal birikintisi olduğunda, içeri itilen pimle kontaklar birbirinden ayrılır.

#### 2NC Kontak (yavaş)



EN60947-5-1 Direkt Açılış Çalışmasına uygundur. (Her iki NC kontağı da direkt açılış mekanizmasına sahiptir.)

(Her iki NC kontağı da direkt açılış mekanizmasına sahiptir.)



Kontakt Biçimi

Model	İletişim	Kontakt biçimi	Çalışma düzeni	Açıklama
D4N-□1□	1NC/1NO (kopma)			Sadece 31-32 NC kontaklarında, onaylı direkt açılma mekanizması vardır. (→)
D4N-□2□	2NC (kopma)			Sadece 11-12 ve 31-32 NC kontaklarında, onaylı direkt açılma mekanizması vardır. (→)
D4N-□A□	1NC/1NO (yavaş)			Sadece 11-12 NC kontaklarında, onaylı direkt açılma mekanizması vardır. (→)
D4N-□B□	2NC (yavaş)			Sadece 11-12 ve 31-32 NC kontaklarında, onaylı direkt açılma mekanizması vardır. (→)
D4N-□C□	2NC/1NO (yavaş)			Sadece 11-12 ve 21-22 NC kontaklarında, onaylı direkt açılma mekanizması vardır. (→)
D4N-□D□	3NC (yavaş)			Sadece 11-12, 21-22 ve 31-32 NC kontaklarında, onaylı direkt açılma mekanizması bulunmaktadır. (→)
D4N-□E□	1NC/1NO MBB (yavaş)			Sadece 11-12 NC kontaklarında, onaylı direkt açılma mekanizması vardır. (→)
D4N-□F□	2NC/1NO MBB (yavaş)			Sadece 11-12 ve 21-22 NC kontaklarında, onaylı direkt açılma mekanizması vardır. (→)

**Not:** 1. Terminal numaraları EN50013'e göredir ve kontak biçimleri IEC947-5-1'e göredir.

2. MBB (kesmeden önce yap) kontakları üst üste bir yapıya sahiptir, böylece normal olarak kapalı kontak (NC) açılmadan normal olarak açık kontak (NO) kapanır.

Boyutlar

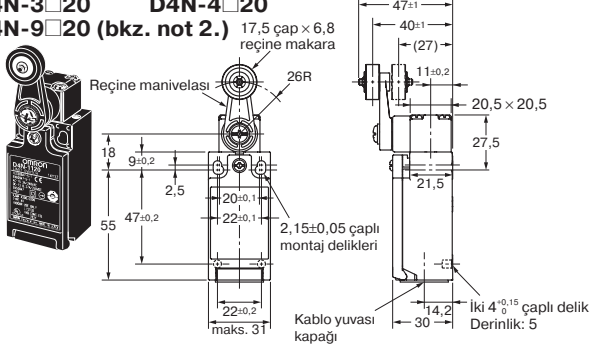
Switch'ler

Not: Aksi belirtilmediği müddetçe tüm birimler milimetredir

1-kablo ağızlı Modeller

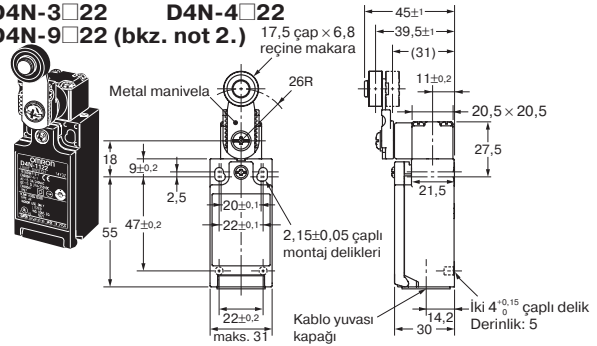
Makara manivela kolu (reçine manivela kolu, reçine makarası)

D4N-1□20 D4N-2□20  
D4N-3□20 D4N-4□20  
D4N-9□20 (bkz. not 2.)



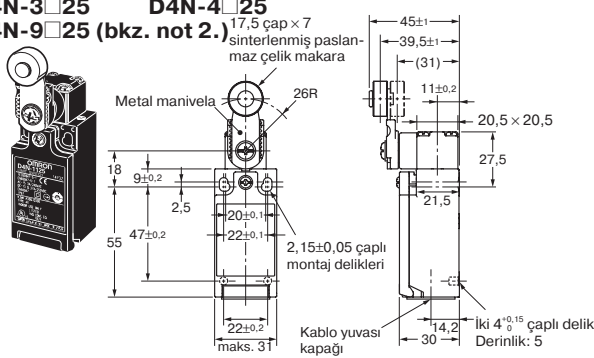
Makara manivela kolu (metal manivela kolu, reçine makarası)

D4N-1□22 D4N-2□22  
D4N-3□22 D4N-4□22  
D4N-9□22 (bkz. not 2.)



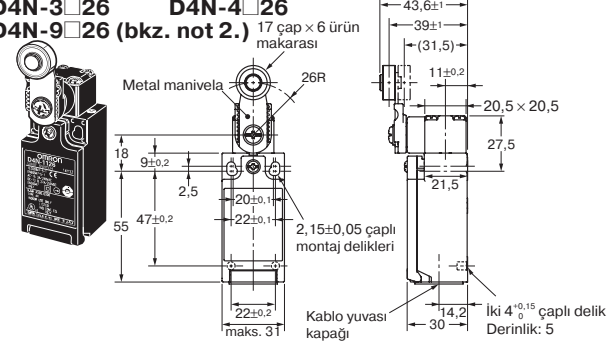
Makara manivela kolu (metal manivela kolu, metal makara)

D4N-1□25 D4N-2□25  
D4N-3□25 D4N-4□25  
D4N-9□25 (bkz. not 2.)



Makara manivela kolu (metal manivela kolu, ürün makarası)

D4N-1□26 D4N-2□26  
D4N-3□26 D4N-4□26  
D4N-9□26 (bkz. not 2.)



Not: 1. Aksi belirtilmediği müddetçe her bir boyutta ±0.4 mm hata payı vardır.  
2. M12 konnektörlerindeki detaylar için dışışın.sayfa 13

Kopma (1NC/1NO) (2NC), yavaş (2NC) (3NC)

Model	D4N-□120	D4N-□122	D4N-□125	D4N-□126
	D4N-□220	D4N-□222	D4N-□225	D4N-□226
	D4N-□B20	D4N-□B22	D4N-□B25	D4N-□B26
	D4N-□D20	D4N-□D22	D4N-□D25	D4N-□D26
maks. OF	5,0 N			
min. RF	0,5 N			
PT	18° ila 27°			
min. OT	40°			
maks. MD (Bkz not 2.)	14°			
OP	---			
TT (Bkz not 3.)	(80°)			
min. DOT (Bkz not 4.)	50°			
min. DOF (Bkz not 4.)	20 N			

Not: 1. Varyasyon, 2NC, 2NC/NO ve 3NC kontaklarının açılış/kapanış işlemlerinin eşzamanlı kontaklarında meydana gelir. Kontak çalışmasını kontrol edin.  
2. Sadece kopma modelleri için.  
3. Referans değer.  
4. ⚠ Sadece yavaş modeller için. Güvenli kullanım için minimum ya da daha büyük değerlerin sağlandığından emin olun.

Yavaş (1NC/1NO) (2NC/1NO)

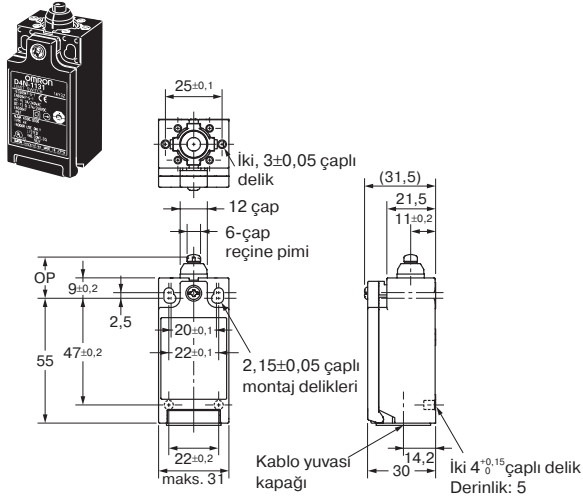
Model	D4N-□A20	D4N-□A22	D4N-□A25	D4N-□A26
	D4N-□C20	D4N-□C22	D4N-□C25	D4N-□C26
	D4N-□E20	D4N-□E22	D4N-□E25	D4N-□E26
	D4N-□F20	D4N-□F22	D4N-□F25	D4N-□F26
maks. OF	5,0 N			
min. RF	0,5 N			
PT (Bkz not 1.)	18° ila 27°			
PT (2.) (Bkz not 2.)	(44°)			
PT (Bkz not 3.)	27,5° ila 36,5°			
PT (2.) (Bkz not 4.)	(18°)			
min. OT	40°			
OP	---			
TT (Bkz not 5.)	(80°)			
min. DOT (Bkz not 6.)	50°			
min. DOF (Bkz not 6.)	20 N			

Not: 1. Bu PT değerleri NC kontakları açıkken (OFF) mümkündür.  
2. Bu PT değerleri NO kontakları kapalıyken (ON) mümkündür.  
3. Sadece MBB modelleri için.  
4. Sadece MBB modelleri için referans değerler.  
5. Referans değerler.  
6. ⚠ Güvenli kullanım için her zaman minimum ya da daha büyük değerlerin sağlandığından emin olun.

1-kablo ağızlı Modeller

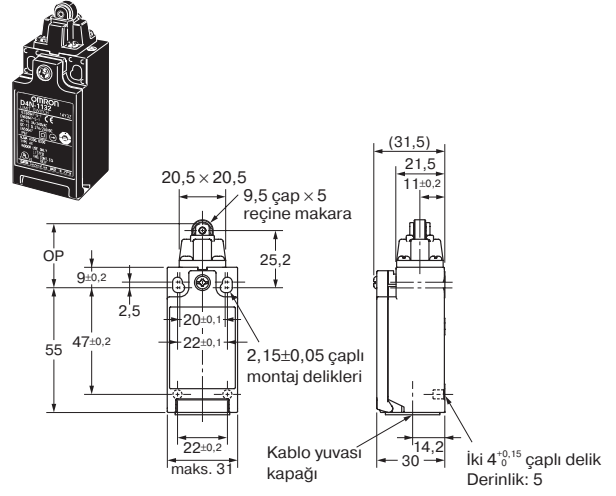
Pim

D4N-1□31 D4N-2□31  
D4N-3□31 D4N-4□31  
D4N-9□31 (Bkz. not 2.)



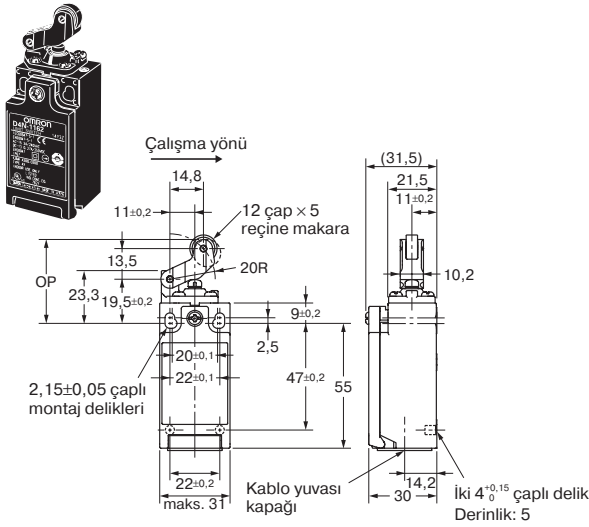
Makara pimi

D4N-1□32 D4N-2□32  
D4N-3□32 D4N-4□32  
D4N-9□32 (Bkz. not 2.)



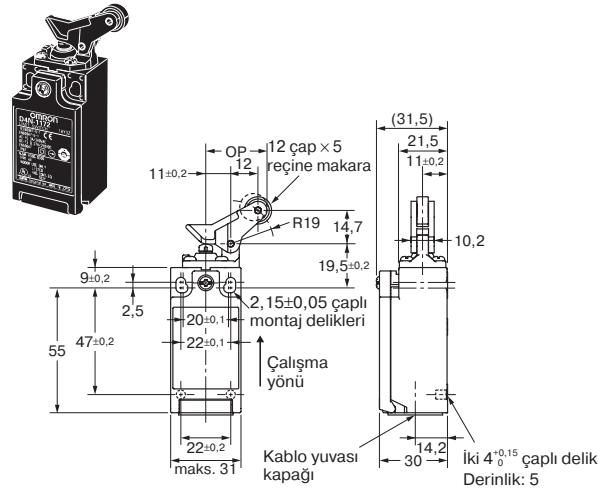
Tek-yön makara manivela kolu  
(yatay)

D4N-1□62 D4N-2□62  
D4N-3□62 D4N-4□62  
D4N-9□62 (Bkz. not 2.)



Tek-yön makara manivela kolu  
(dikey)

D4N-1□72 D4N-2□72  
D4N-3□72 D4N-4□72  
D4N-9□72 (Bkz. not 2.)



Not: 1. Aksi belirtilmediği müddetçe her bir boyutta ±0,4 mm hata payı vardır.  
2. M12 konnektörlerindeki detaylar için dışışın.sayfa 13

Kopma (1NC/1NO) (2NC), yavaş (2NC) (3NC)

Model	D4N-□131 D4N-□231 D4N-□B31 D4N-□D31	D4N-□132 D4N-□232 D4N-□B32 D4N-□D32	D4N-□162 D4N-□262 D4N-□B62 D4N-□D62	D4N-□172 D4N-□272 D4N-□B72 D4N-□D72
maks. OF	6,5 N	6,5 N	5,0 N	5,0 N
min. RF	1,5 N	1,5 N	0,8 N	0,8 N
maks. PT	2 mm	2 mm	4 mm	4 mm
min. OT	4 mm	4 mm	5 mm	5 mm
maks. MD (Bkz not 2.)	1 mm	1 mm	1,5 mm	1,5 mm
OP	18,2 ±0,5 mm	28,6 ±0,8 mm	37 ±0,8 mm	27 ±0,8 mm
TT (Bkz not 3.)	(6 mm)	(6 mm)	(9 mm)	(9 mm)
min. DOT (Bkz not 4.)	3,2 mm	3,2 mm	5,8 mm	4,8 mm
min. DOF (Bkz not 4.)	20 N	20 N	20 N	20 N


Yavaş (1NC/1NO) (2NC/1NO)

Model	D4N-□A31 D4N-□C31 D4N-□E31 D4N-□F31	D4N-□A32 D4N-□C32 D4N-□E32 D4N-□F32	D4N-□A62 D4N-□C62 D4N-□E62 D4N-□F62	D4N-□A72 D4N-□C72 D4N-□E72 D4N-□F72
maks. OF	6,5 N	6,5 N	5,0 N	5,0 N
min. RF	1,5 N	1,5 N	0,8 N	0,8 N
maks. PT (Bkz not 1.)	2 mm	2 mm	4 mm	4 mm
PT (2.) (Bkz not 2.)	(2,9 mm)	(2,9 mm)	(5,2 mm)	(4,3 mm)
maks. PT (Bkz not 3.)	2,8 mm	2,8 mm	4 mm	4 mm
PT (2.) (Bkz not 4.)	(1 mm)	(1 mm)	(1,5 mm)	(1,5 mm)
min. OT	4 mm	4 mm	5 mm	5 mm
OP	18,2 ±0,5 mm	28,6 ±0,8 mm	37 ±0,8 mm	27 ±0,8 mm
OP (Bkz not 5.)	17,4 ±0,5 mm	28 ±0,8 mm	36 ±0,8 mm	26,1 ±0,8 mm
TT (Bkz not 6.)	(6 mm)	(6 mm)	(9 mm)	(9 mm)
min. DOT (Bkz not 7.)	3,2 mm	3,2 mm	5,8 mm	4,8 mm
min. DOF (Bkz not 7.)	20 N	20 N	20 N	20 N

**Not:** 1. Varyasyon, 2NC, 2NC/NO ve 3NC kontaklarının açılış/kapanış işlemlerinin eşzamanlı kontaklarında meydana gelir. Kontak çalışmasını kontrol edin.

2. Sadece kopma modelleri için.

3. Referans değer.

4.  Sadece yavaş modeller için. Güvenli kullanım için her zaman minimum ya da daha büyük değerlerin sağlandığından emin olun.

**Not:** 1. Bu PT değerleri NC kontakları açıkken (OFF) mümkündür.

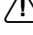
2. Bu PT değerleri NO kontakları kapalıyken (ON) mümkündür.

3. Sadece MBB modelleri için.

4. Sadece MBB modelleri için referans değerler.

5. Sadece MBB modelleri için.

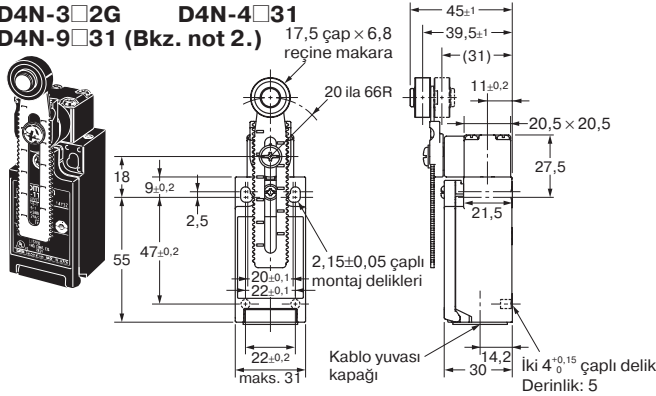
6. Referans değer.

7.  Güvenli kullanım için minimum ya da daha büyük değerlerin sağlandığından emin olun.

1-kablo ağızlı Modeller

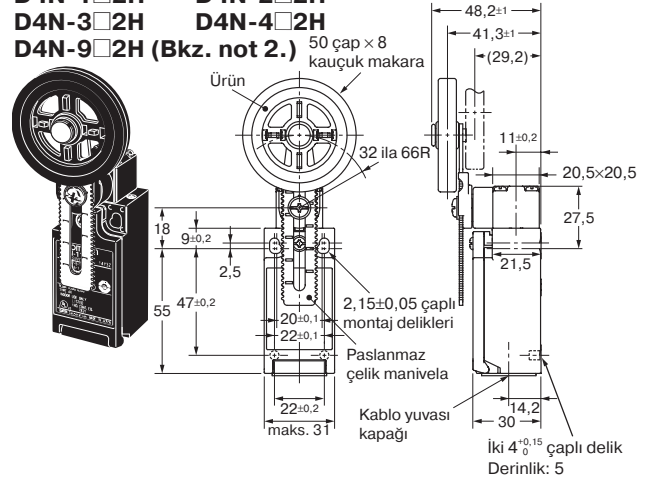
**Ayarlanabilir Makara Manivelası, Kilit Formlu (Metal Manivela, Reçine Makara ile)**

**D4N-1□2G D4N-2□2G**  
**D4N-3□2G D4N-4□31**  
**D4N-9□31 (Bkz. not 2.)**



**Ayarlanabilir Makara Manivelası, Kilit Formlu (Metal Manivela, Reçine Makara ile)**

**D4N-1□2H D4N-2□2H**  
**D4N-3□2H D4N-4□2H**  
**D4N-9□2H (Bkz. not 2.)**



**Not: 1.** Aksi belirtilmediği müddetçe her bir boyutta ±0,4 mm hata payı vardır.

**2.** M12 konnektörlerindeki detaylar için danışın.

Kopma (1NC/1NO) (2NC), yavaş (2NC) (3NC)

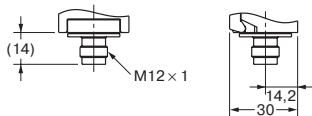
Model	D4N-□12H D4N-□22H D4N-□B2H D4N-□D2H	D4N-□12G D4N-□22G D4N-□B2G D4N-□D2G (Bkz not 2.)
maks. OF	4,5 N	
min. RF	0,4 N	
PT	18° ila 27°	
min. OT	40°	
maks. MD (Bkz not 3.)	14°	
OP	---	
TT (Bkz not 4.)	(80°)	
min. DOT (Bkz not 5.)	50°	
min. DOF (Bkz not 5.)	20 N	

Yavaş (1NC/1NO) (2NC/1NO)

Model	D4N-□A2H D4N-□C2H D4N-□E2H D4N-□F2H	D4N-□A2G D4N-□C2G D4N-□E2G D4N-□F2G (Bkz not 1.)
maks. OF	4,5 N	
min. RF	0,4 N	
PT (Bkz not 2.)	18° ila 27°	
PT (2.) (Bkz not 3.)	(44°)	
PT (Bkz not 4.)	27,5° ila 36,5°	
PT (2.) (Bkz not 5.)	(18°)	
min. OT	40°	
OP	---	
TT (Bkz not 6.)	(80°)	
min. DOT	50°	
min. DOF (Bkz not 7.)	20 N	

1-kablo ağızlı M12 Konnektör

D4N-9□□□




**Not: 1.** Varyasyon, 2NC, 2NC/NO ve 3NC kontaklarının açılış/kapanış işlemlerinin eşzamanlı kontaklarında meydana gelir. Kontak çalışmasını kontrol edin.

**2.** Bu Switch'lerin çalışma özellikler 32 mm'de ayarlanmış makara manivelasıyla ölçülmüştür.

**3.** Sadece kopma modelleri için.

**4.** Referans değer.

**5.**  Sadece yavaş modeller için. Güvenli kullanım için minimum ya da daha büyük değerlerin sağlandığından emin olun.

**Not: 1.** Bu Switch'lerin çalışma özellikler 32 mm'de ayarlanmış makara manivelasıyla ölçülmüştür.


**2.** Bu PT değerleri NC kontakları açıkken (OFF) mümkündür.

**3.** Bu PT değerleri NO kontakları kapalıyken (ON) mümkündür.

**4.** Sadece MBB modelleri için.

**5.** Sadece MBB modelleri için referans değerler.

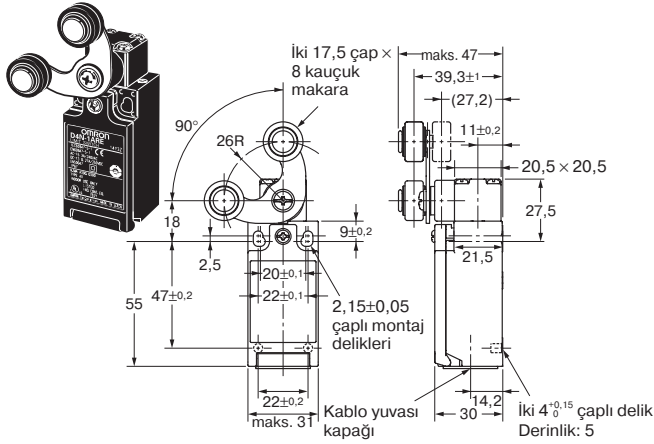
**6.** Referans değer.

**7.**  Güvenli kullanım için minimum ya da daha büyük değerlerin sağlandığından emin olun.

1-kablo ağızlı Modeller

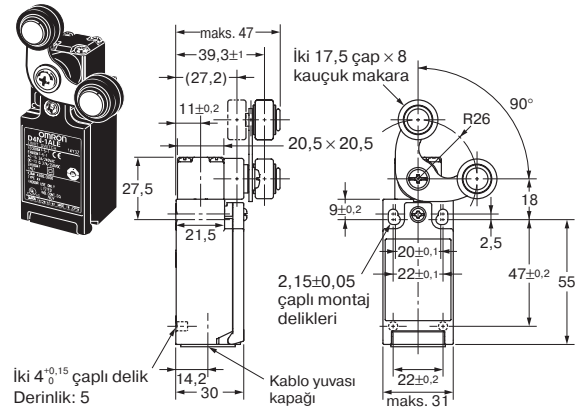
**Çatallı manivela kilidi  
(sağ çalışma)**

**D4N-1□RE D4N-2□RE**  
**D4N-3□RE D4N-4□RE**



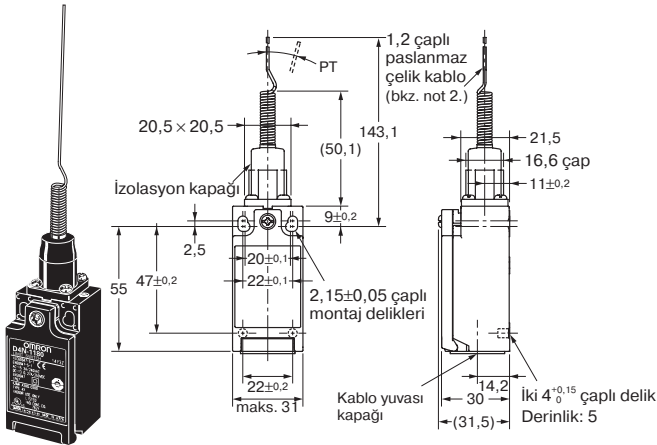
**Çatallı manivela kilidi  
(sol çalışma)**

**D4N-1□LE D4N-2□LE**  
**D4N-3□LE D4N-4□LE**



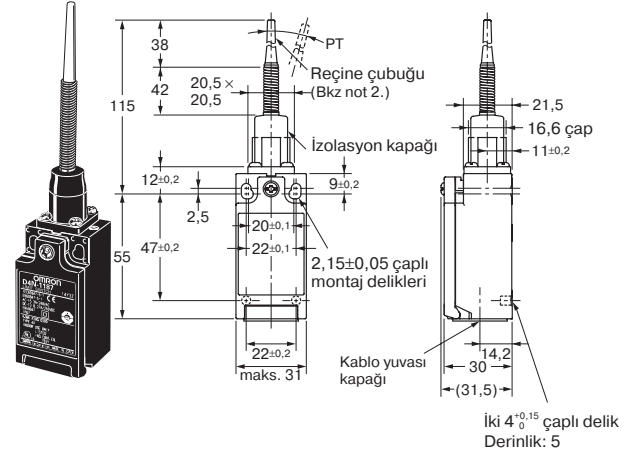
**Kedi bırıđı**

**D4N-1□80 D4N-2□80**  
**D4N-3□80 D4N-4□80**



**Plastik çubuk**

**D4N-1□87 D4N-2□87**  
**D4N-3□87 D4N-4□87**



**Not: 1.** Aksi belirtilmediđi müddetçe her bir boyutta ±0,4 mm hata payı vardır.

**2.** Mandalları aktuatörün 35 mm tepesinde kullanın ve toplam hareketi 70 mm ya da daha az da tutun.

**Yavař (1NC/1NO) (2NC/1NO) (2NC) (3NC)**

Model	D4N-□□RE	D4N-□□LE
Manivelanın yönünü tersine çevirmek için gerekli güç: maks.	6,4 N	6,4 N
Manivela tersine dönene kadarki hareket	55 ±10°	55 ±10°
Switch çalışmasına kadarki hareket (NC)	6,5° (MBB: 10°)	6,5° (MBB: 10°)
Switch çalışmasına kadarki hareket (NO)	18,5° (MBB: 5°)	18,5° (MBB: 5°)

**Kopma (1NC/1NO) (2NC), yavař (2NC) (3NC)**

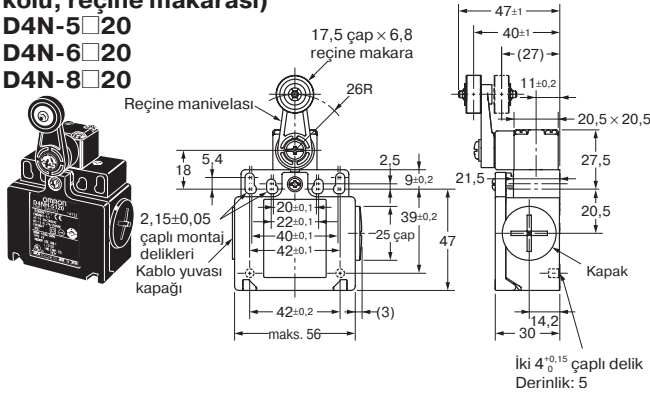
Model	D4N-□□80	D4N-□□87
maks. OF	1,5 N	1,5 N
maks. PT	15°	15°

**Not:** Varyasyon, 2NC, 2NC/NO ve 3NC kontaklarının açılıř/kapanıř işlemlerinin eşzamanlı kontaklarında meydana gelir. Kontak çalışmasını kontrol edin.

2-kablo ağızlı Modeller

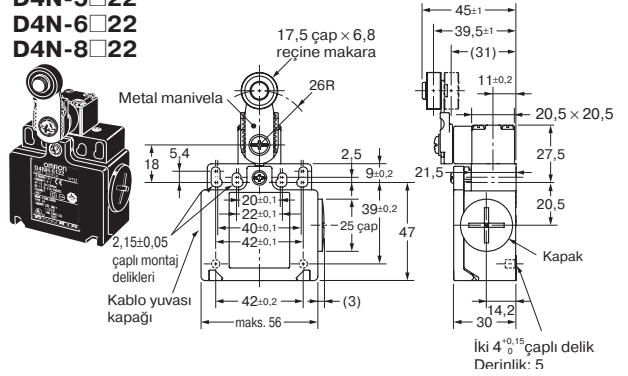
**Makara manivela kolu (reçine manivela kolu, reçine makarası)**

**D4N-5□20**  
**D4N-6□20**  
**D4N-8□20**



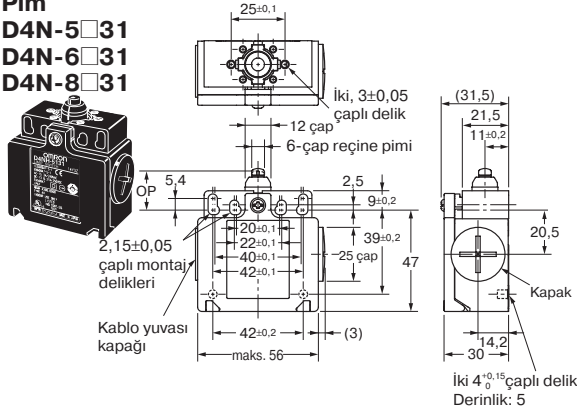
**Makara manivela kolu (metal manivela kolu, reçine makarası)**

**D4N-5□22**  
**D4N-6□22**  
**D4N-8□22**



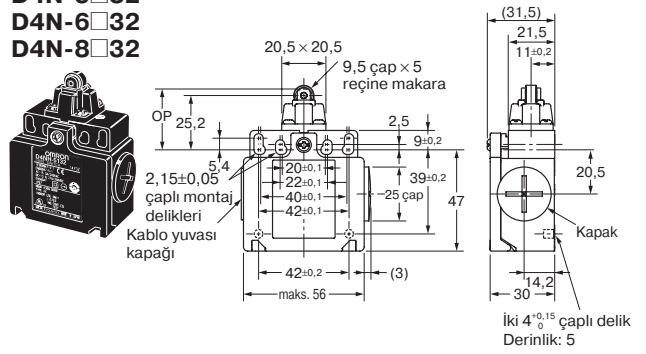
**Pim**

**D4N-5□31**  
**D4N-6□31**  
**D4N-8□31**



**Makara pimi**

**D4N-5□32**  
**D4N-6□32**  
**D4N-8□32**



Not: Aksi belirtilmediği müddetçe her bir boyutta ±0,4 mm hata payı vardır.

Kopma (1NC/1NO) (2NC), yavaş (2NC) (3NC)

Model	D4N-□120 D4N-□220 D4N-□B20 D4N-□D20	D4N-□122 D4N-□222 D4N-□B22 D4N-□D22	D4N-□131 D4N-□231 D4N-□B31 D4N-□D31	D4N-□132 D4N-□232 D4N-□B32 D4N-□D32
maks. OF	5 N	5 N	6,5 N	6,5 N
min. RF	0,5 N	0,5 N	1,5 N	1,5 N
PT	18° ila 27°	18° ila 27°	2 mm	2 mm
min. OT	40°	40°	4 mm	4 mm
maks. MD (Bkz not 2.)	14°	14°	1 mm	1 mm
OP	---	---	18 ±0,5 mm	28,2 ±0,8 mm
TT (Bkz not 3.)	(80°)	(80°)	(6 mm)	(6 mm)
min. DOT (Bkz not 4.)	50°	50°	3,2 mm	3,2 mm
min. DOF (Bkz not 4.)	20 N	20 N	20 N	20 N

Not: 1. Varyasyon, 2NC, 2NC/NO ve 3NC kontaktlarının açılış/kapanış işlemlerinin eşzamanlı kontaktlarında meydana gelir. Kontak çalışmasını kontrol edin.

2. Sadece kopma modelleri için.

3. Referans değer.

4. ⚠ Sadece yavaş modeller için. Güvenli kullanım için minimum ya da daha büyük değerlerin sağlandığından emin olun.

Yavaş (1NC/1NO) (2NC/1NO)

Model	D4N-□A20 D4N-□C20 D4N-□E20 D4N-□F20	D4N-□A22 D4N-□C22 D4N-□E22 D4N-□F22	D4N-□A31 D4N-□C31 D4N-□E31 D4N-□F31	D4N-□A32 D4N-□C32 D4N-□E32 D4N-□F32
maks. OF	5 N	5 N	6,5 N	6,5 N
min. RF	0,5 N	0,5 N	1,5 N	1,5 N
PT (Bkz not 1.)	18° ila 27°	18° ila 27°	2 mm	2 mm
PT (2.) (Bkz not 2.)	(44°)	(44°)	(2,9 mm)	(2,9 mm)
PT (Bkz not 3.)	27,5° ila 36,5°	27,5° ila 36,5°	2,8 mm	2,8 mm
PT (2.) (Bkz not 4.)	(18°)	(18°)	(1 mm)	(1 mm)
min. OT	40°	40°	4 mm	4 mm
OP	---	---	18 ±0,5 mm	28,2 ±0,8 mm
OP (Bkz not 5.)	---	---	17,4 ±0,5 mm	28 ±0,8 mm
TT (Bkz not 6.)	(80°)	(80°)	(6 mm)	(6 mm)
min. DOT (Bkz not 7.)	50°	50°	3,2 mm	3,2 mm
min. DOF (Bkz not 7.)	20 N	20 N	20 N	20 N

Not: 1. Bu PT değerleri NC kontaktları açıkken (OFF) mümkündür.

2. Bu PT değerleri NO kontaktları kapalıyken (ON) mümkündür.

3. Sadece MBB modelleri için.

4. Sadece MBB modelleri için referans değerler.

5. Sadece MBB modelleri için.

6. Referans değer.

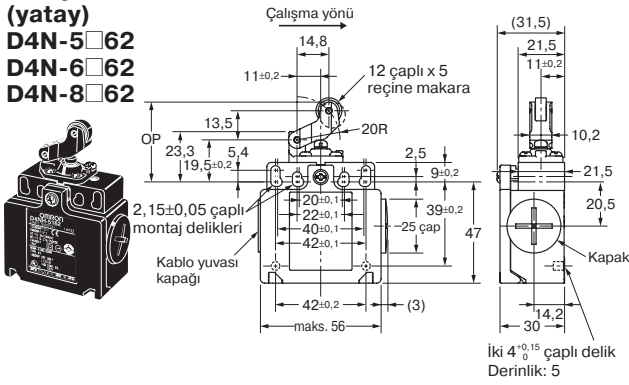
7. ⚠ Güvenli kullanım için her zaman minimum ya da daha büyük değerlerin sağlandığından emin olun.



2-kablo ağızlı Modeller

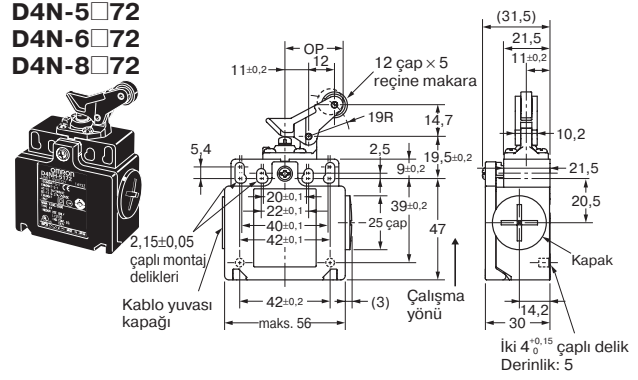
Tek-yön makara manivela kolu (yatay)

D4N-5□62  
D4N-6□62  
D4N-8□62



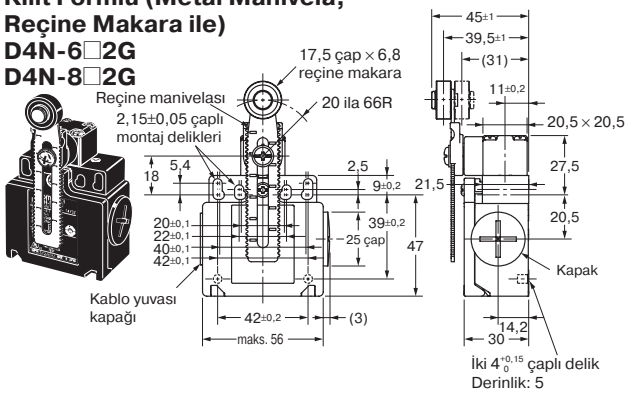
Tek-yön makara manivela kolu (dikey)

D4N-5□72  
D4N-6□72  
D4N-8□72



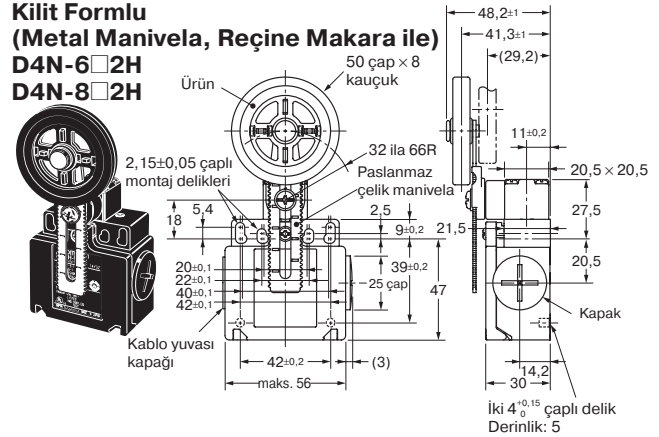
Ayarlanabilir Makara Manivelası, Kilit Formlu (Metal Manivela, Reçine Makara ile)

D4N-6□2G  
D4N-8□2G



Ayarlanabilir Makara Manivelası, Kilit Formlu (Metal Manivela, Reçine Makara ile)

D4N-6□2H  
D4N-8□2H



Note: Aksi belirtilmediği müddetçe her bir boyutta ±0,4 mm hata payı vardır.

Kopma (1NC/1NO) (2NC), yavaş (2NC) (3NC)

Model	D4N-□162 D4N-□262 D4N-□B62 D4N-□D62	D4N-□172 D4N-□272 D4N-□B72 D4N-□D72	D4N-□12G D4N-□22G D4N-□B2G D4N-□D2G (Bkz not 2.)	D4N-□12H D4N-□22H D4N-□B2H D4N-□D2H (Bkz not 3.)
maks. OF	5,0 N	5,0 N	4,5 N	4,5 N
min. RF	0,8 N	0,8 N	0,4 N	0,4 N
maks. PT	4 mm	4 mm	18° İla 27°	18° İla 27°
min. OT	5 mm	5 mm	40°	40°
maks. MD (Bkz not 4.)	1,5 mm	1,5 mm	14°	14°
OP	37 ±0,8 mm	27 ±0,8 mm	---	---
TT (Bkz not 5.)	(9 mm)	(9 mm)	(70°)	(70°)
min. DOT (Bkz not 6.)	5,8 mm	4,8 mm	50°	50°
min. DOF (Bkz not 6.)	20 N	20 N	20 N	20 N

- Not: 1. Varyasyon, 2NC, 2NC/NO ve 3NC kontaklarının açılış/kapanış işlemlerinin eşzamanlı kontaklarında meydana gelir. Kontak çalışmasını kontrol edin.  
2. Bu Switch'lerin çalışma özellikler 30 mm'de ayarlanmış makara manivelasıyla ölçülmüştür.  
3. Bu Switch'lerin çalışma özellikler 31 mm'de ayarlanmış makara manivelasıyla ölçülmüştür.  
4. Sadece kopma modelleri için.  
5. Referans değer.  
6. Sadece yavaş modeller için. Güvenli kullanım için her zaman minimum ya da daha büyük değerlerin sağlandığından emin olun.

Yavaş (1NC/1NO) (2NC/1NO)

Model	D4N-□A62 D4N-□C62 D4N-□E62 D4N-□F62	D4N-□A72 D4N-□C72 D4N-□E72 D4N-□F72	D4N-□A2G D4N-□C2G D4N-□E2G D4N-□F2G (Bkz not 1.)	D4N-□A2H D4N-□C2H D4N-□E2H D4N-□F2H (Bkz not 2.)
maks. OF	5,0 N	5,0 N	4,5 N	4,5 N
min. RF	0,8 N	0,8 N	0,4 N	0,4 N
maks. PT (Bkz not 3.)	4 mm	4 mm	18° İla 27°	18° İla 27°
PT (2.) (Bkz not 4.)	(5,2 mm)	(4,3 mm)	(44°)	(44°)
maks. PT (Bkz not 5.)	4 mm	4 mm	27,5° İla 36,5	27,5° İla 36,5
PT (2.) (Bkz not 6.)	(1,5 mm)	(1,5 mm)	(18°)	(18°)
min. OT	5 mm	5 mm	40°	40°
OP	37 ±0,8 mm	27 ±0,8 mm	---	---
OP (Bkz not 7.)	36 ±0,8 mm	26,1 ±0,8 mm	---	---
TT (Bkz not 8.)	(9 mm)	(9 mm)	(70°)	(70°)
min. DOT (Bkz not 9.)	5,8 mm	4,8 mm	50°	50°
min. DOF (Bkz not 9.)	20 N	20 N	20 N	20 N

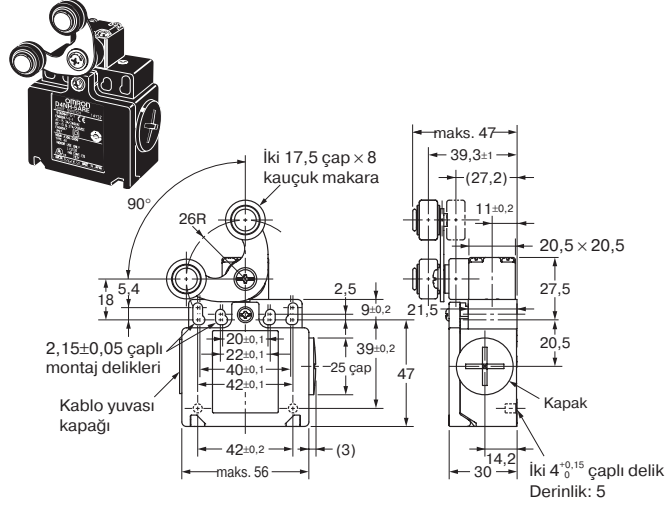
- Not: 1. Bu Switch'lerin çalışma özellikler 30 mm'de ayarlanmış makara manivelasıyla ölçülmüştür.  
2. Bu Switch'lerin çalışma özellikler 31 mm'de ayarlanmış makara manivelasıyla ölçülmüştür.  
3. Bu PT değerleri NC kontakları açıkken (OFF) mümkündür.  
4. Bu PT değerleri NO kontakları kapalıyken (ON) mümkündür.  
5. Sadece MBB modelleri için.  
6. Sadece MBB modelleri için referans değerler.  
7. Sadece MBB modelleri için.  
8. Referans değer.  
9. Güvenli kullanım için her zaman minimum ya da daha büyük değerlerin sağlandığından emin olun.



2-kablo ağızlı Modeller

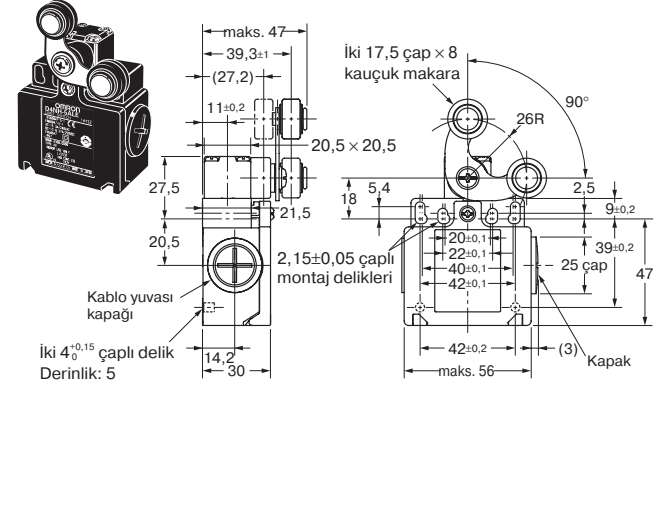
**Çatallı manivela kilidi  
(sağ çalışma)**

**D4N-5□RE D4N-6□RE  
D4N-7□RE D4N-8□RE**



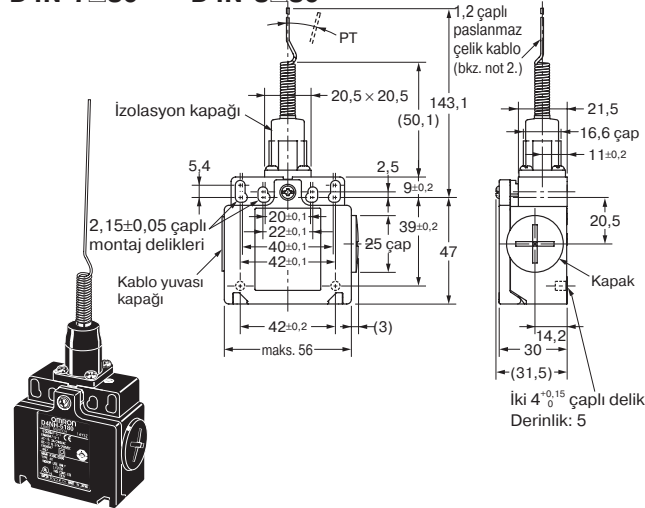
**Çatallı manivela kilidi  
(sol çalışma)**

**D4N-5□LE D4N-6□LE  
D4N-7□LE D4N-8□LE**



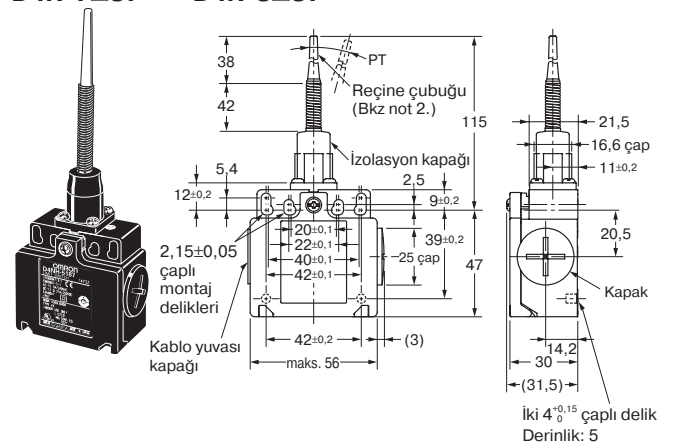
**Kedi bacağı  
D4N-5□80  
D4N-7□80**

**D4N-6□80  
D4N-8□80**



**Plastik çubuk  
D4N-5□87  
D4N-7□87**

**D4N-6□87  
D4N-8□87**



**Not: 1.** Aksi belirtilmediği müddetçe her bir boyutta ±0,4 mm hata payı vardır.

**2.** Mandalları aktuatörün 35 mm tepesinde kullanın ve toplam hareketi 70 mm ya da daha az da tutun.

**3.** Hareketli bölümün kullanılabilen alanı yayın sonundan itibaren bütün yay uzunluğunun 1/3'ü ya da daha azıdır.

Yavaş (1NC/1NO) (2NC), yavaş (2NC) (3NC)

Model	D4N-□□RE	D4N-□□LE
Manivelanın yönünü tersine çevirmek için gerekli güç: maks.	6,4 N	6,4 N
Manivela tersine dönene kadarki hareket	55 ±10°	55 ±10°
Switch çalışmasına kadarki hareket (NC)	(6,5°)	(6,5°) (MBB: 10°)
Switch çalışmasına kadarki hareket (NO)	(18,5°)	(18,5°) (MBB: 5°)

Kopma (1NC/1NO), yavaş (2NC) (3NC)

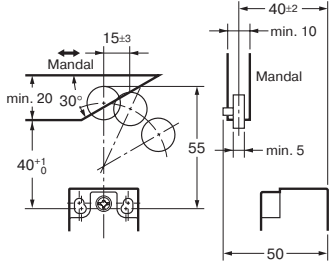
Model	D4N-□□80	D4N-□□87
maks. OF	1,5 N	1,5 N
maks. PT	15°	15°

Not: Varyasyon, 2NC, 2NC/NO ve 3NC kontaklarının açılış/kapanış işlemlerinin eşzamanlı kontaklarında meydana gelir. Kontak çalışmasını kontrol edin.

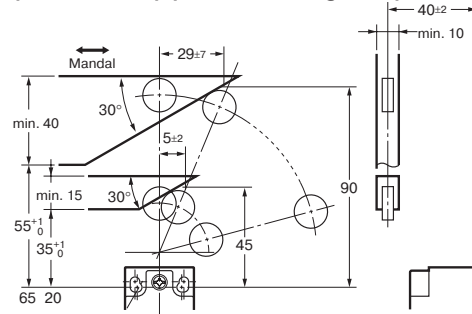
## Manivelalar

Bekçi köpeklerinin açıları ve pozisyonları için aşağıdakilere danışın (kaynak: EN50047.)

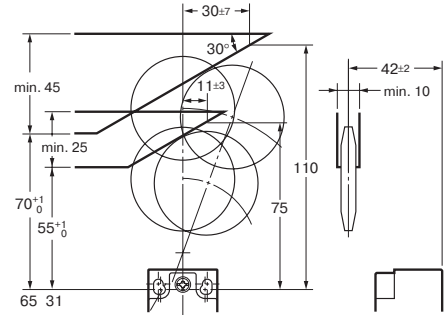
### Makara Manivelası (D4N-□□20)



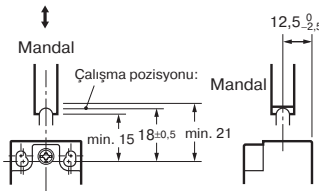
### Ayarlanabilir Makara Manivelası, Kilit Formlu (Metal Manivela, Reçine Makara ile) (D4N-□□2G) (Referans Değerler)



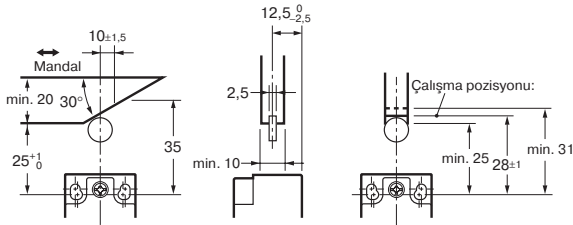
### Ayarlanabilir Makara Manivelası, Kilit Formlu (Metal Manivela, Reçine Makara ile) (D4N-□□2H) (Referans Değerler)



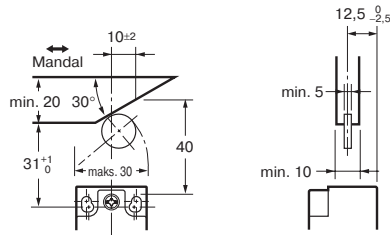
### Kurşunlu Pim (D4N-□□31)



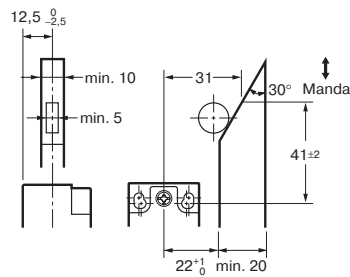
### Makara pimi (D4N-□□32)



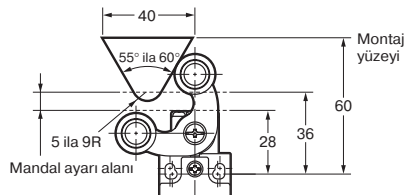
### Tek-yön makara manivela kolu (yatay) (D4N-□□62)



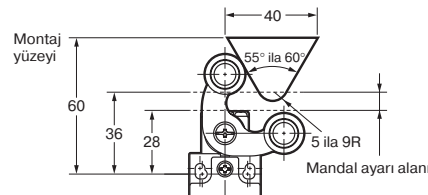
### Tek-yön makara manivela kolu (dikey) (Referans Değerler) (D4N-□□72)



### Çatallı manivela kilidi (sağ çalışma) D4N-□□RE



### Çatallı manivela kilidi (sol çalışma) D4N-□□LE



**Not:** Aksi belirtilmediği müddetçe her bir boyutta ±0,4 mm hata payı vardır.

## Emniyet Uyarıları

Switchlerin ve Güvenlik Limitli Switchlerin genel önlemleri için OMRON GÜVENLİK PARÇALARI SERİSİ'ne (Y106) danışın.

### ⚠ DİKKAT

Bu switch ile birlikte metal bağlantı üniteleri veya kablo yuvaları kullanmayın. Bunu yapmak elektrik çarpmasına yol açabilir.

### Güvenli Kullanım için Önlemler

- Switch'i düşürmeyin. Bunu yapmak Switch'in tam kapasiteyle çalışmamasına neden olabilir.
- Switch'i sökmeye ya da değiştirmeye yeltenmeyin. Bunu yapmak Switch'in arızalanmasına neden olabilir.
- Patlayıcı, yanıcı veya diğer tehlikeli gazların bulunabileceği yerlerde switch'i kullanmayın.
- Switch'i yağa veya suya batırılmış olarak veya sürekli olarak yağ veya su sıçramasına maruz kalan yerlerde kullanmayın. Aksi takdirde, switch'in içine yağ veya su girebilir. (Switch'in IP67 koruma derecesi özelliği, switch'in belirli bir süreyle suya batırıldıktan sonraki su sızma miktarı ile ilgilidir.)
- Switch kafasını yabancı metaryelerden koruyun. Switch kafasını yabancı materyelin etkisi altında bırakmak erken yıpranmaya veya Switch'e zarar gelmesine neden olabilir. Her ne kadar Switch gövdesi toz veya su sızıntısına karşı korumalıysa da, kafası çok ufak parçalara ya da suya karşı korumalı değildir.
- Kablo bağlantısı yaparken, beslemeyi kesin. Bunu yapmamak elektrik çarpmasına yol açabilir.
- Kablolamadan sonra kapağı monte edin. Bunu yapmamak elektrik çarpmasına yol açabilir.
- Switch'i kısa devre zararından korumak için Switch'e seri şekilde bir sigorta bağlayın. Kesme akımı, nominal akımın 1.5 ila 2 katı olan bir sigorta kullanın. EN değerlerine uygun olmak için, IEC269 uyumlu gl veya gG tipi 10-A sigorta kullanın.
- İki veya daha fazla standart yüklü devreleri (250 VAC, 3 A) aynı anda anahtarlamayın. Bunu yapmak izolasyon performansını tersine etkileyebilir.
- Switch'in dayanıklılığı çalışma şartlarında büyük ölçüde etkilenir. Sürekli izolasyondan önce Switch'i mevcut çalışma koşullarında test edin ve Switch'in performansını tersine etkilemeyecek birkaç anahtarlama operasyonunda kullanın.
- Makine üreticisinin kılavuzundaki kullanıcı Switch'i tamir etmeye veya bakımını yapmaya yeltenmemeli ve her türlü tamir ve bakım için makine üreticisiyle iletişime geçmeli talimatlarına uyun.
- Switchleri kullanmadan önce kontrol edin ve gerekli olduğunda yerleştirilen düzenli olarak inceleyin. Eğer Switch uzamış bir zaman periyodunda sıkışık kalırsa, parçalar çabuk bozulabilir ve Switch çıkmayabilir.

### Doğru Kullanım için Önlemler

#### Çevre

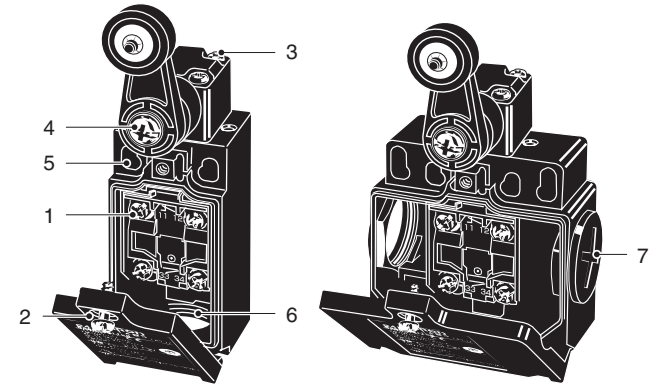
- Switch sadece kapalı mekanlarda kullanıma uygundur.
- Switch'i açık mekanlarda kullanmayın. Bunu yapmak Switch'in arızalanmasına neden olabilir.
- Switch'i zararlı gazların olduğu (örn. H<sub>2</sub>S, SO<sub>2</sub>, NH<sub>3</sub>, HNO<sub>3</sub>, Cl<sub>2</sub>) ve yüksek ısı ve nemli yerlerde kullanmayın. Bunu yapmak Switch'in kontak bozukluğu ya da korozyon nedeniyle bozulmasına neden olabilir.
- Switch'i aşağıdaki hiçbir şartta kullanmayın.
  - Sıcaklıkta ani değişikliklerin olduğu yerlerde.
  - Yüksek nem ve yoğunlaşmanın olabileceği yerlerde.
  - Vibrasyonun fazla olduğu yerlerde.
  - Metal tozların, işlenmiş atıkların, yağın ya da kimyasalların koruyucu kapıdan sızabileceği yerlerde.
  - Tiner, deterjan veya diğer solventlere maruz kalan yerlerde.

### Montaj yöntemi

#### Montaj vidası sıkma torku

Her vidayı özel torca sıkıştırın. Kaybolan vidalar Switch'in kısa sürede arızalanmasına neden olabilir.

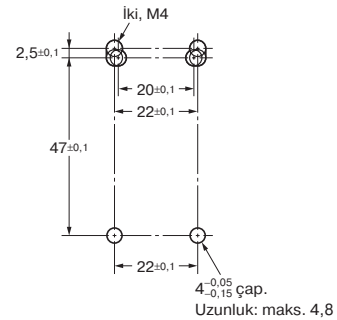
1	Terminal vidası	0,6 ila 0,8 N·m
2	Kapak kenetleme vidası	0,5 ila 0,7 N·m
3	Switch kafası kenetleme vidası	0,5 ila 0,6 N·m
4	Manivela kenetleme vidası	1,6 ila 1,8 N·m
5	Gövde kenetleme vidası	0,5 ila 0,7 N·m
6	Kablo yuvası montajı bağlama, M12 adaptör	1,8 ila 2,2 N·m (1/2-14NPT dışında) 1,4 ila 1,8 N·m (1/2-14NPT dışında)
7	Kapak vidası	1,3 ila 1,7 N·m



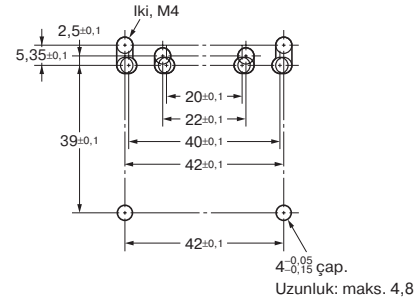
#### Switch Montajı

- Switch'i M4 vidaları ve rondelaları kullanarak montajlayın ve vidaları özel torca sıkıştırın.
- Güvenlik için, kolay hareket edemeyen vidalar kullanın, ya da Switch'in güvende olduğundan emin olmak için eşdeğer ölçüler kullanın.
- Switch'i iki M4 civatayla ve rondelayla emniyete alın. İki yere, aşağıda gösterildiği gibi, Switch'in altındaki deliklere yerleştirmek için 4<sup>-0,05/-0,15</sup> çaplı ve maks. 4,8 uzunluğunda pimler sağlayın böylece Switch dört noktadan sıkı bir şekilde sabitlenir.

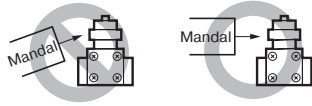
#### Switch Montaj Delikleri Tek-kablo yuvalı Tip



#### İki kablo yuvalı Tip



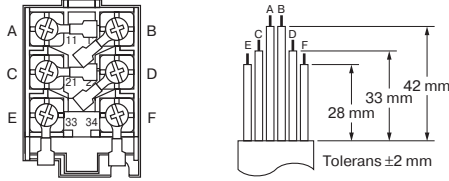
- Mandalın aktuatör ile doğru açıda temas ettiğinden emin olun. Eğimli bir yüzeyde switch aktuatörüne (makara) yük uygulamak aktuatörün ya da döner şaftın zararına ya da deformasyonuna neden olabilir.



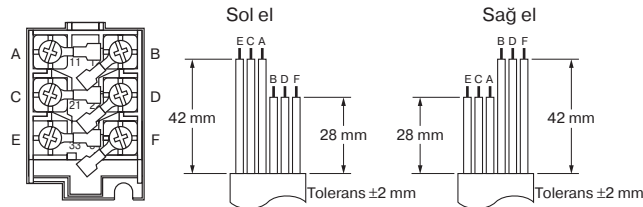
## Kablolama

- Terminalleri, izolasyon tüpü ve M3.5 kablo pabuçlu terminaler ile bağlarken, kablo pabuçlu terminaleri, kasaya veya kaplamaya çıkmamaları için şekilde gösterildiği gibi çapraz bağlayın. Uygun kılavuz kablo boyutu: AWG20 ile AWG18 (0,5 ila 0,75 mm<sup>2</sup>). Uygun uzunlukta kurşun kablo kullanın. Bunu yapmamak kapağın çukmasına ve düzgün yerleşmemesine yol açacak uzunluk fazlalığına neden olabilir.

## Tek kablo yuvalı Tip (3 Kutuplu)



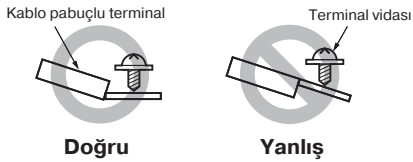
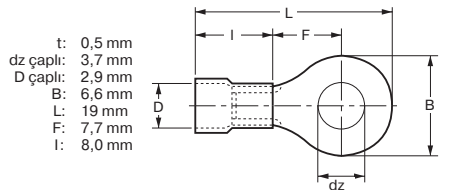
## İki kablo yuvalı Tip (3 Kutuplu)



- Kablo pabuçlu terminaleri, kasanın içindeki boşluklara itmeyin. Aksi takdirde, kasa hasar görebilir veya deforme olabilir.
- Kalınlığı 0,5 mm'den büyük olmayan kablo pabuçlu terminaler kullanın. Aksi takdirde, kasanın içindeki diğer bileşenlerle etkileşime girebilir. Aşağıda gösterilen kablo pabuçlarının kalınlığı 0,5 mm'den kalın değildir.

Üretim	Tip	Kablo uzunluğu
J.S.T.	FV0.5-3.7 (F tipi) V0.5-3.7 (düz tip)	AWG20 (0.5 mm <sup>2</sup> )

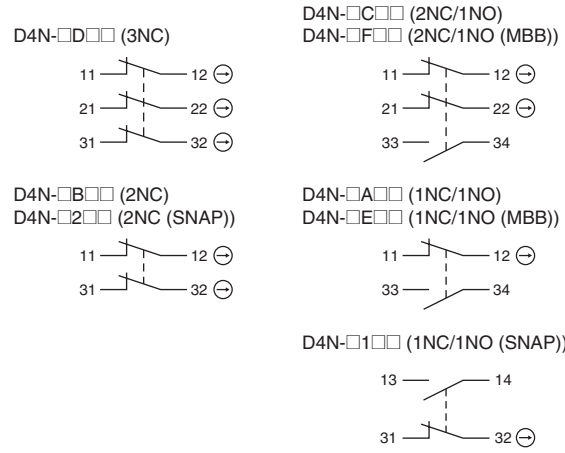
J.S.T Japon üreticidir.



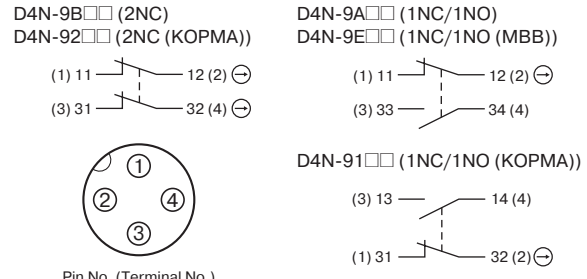
## Temas Ayarlanması

- Aşağıdaki diyagramlar vida terminal tipleri ve konnektör tipleri için kullanılan kontak ayarlamalarını gösterir.

## Vida Terminal Tip



## Konnektör Tip



- Uygulanabilir soket: XS2F (OMRON).
- Soket pin numaraları ve kurşun kablo renkleri detayları için G010 Konnektör Kataloğu'na danışın.

## Soket Sıkıştırılması (Konnektör Tip)

- Elinizle soket konnektör vidalarını çevirin ve soket ve tampon arasında hiç yer kalmayana kadar sıkıştırın.
- Soket konnektörün güvenle sıkıştırıldığından emin olun. Aksi takdirde, korumanın nominal derecesi (IP67) devam ettirilemeyebilir ve vibrasyon soket konnektörünü kaybettirebilir.

## Kablo Yuvası Ağzı

- Kablo yuvası ağzına, tavsiye edilen bağlantı ünitesini bağlayın ve bağlantı ünitesini uygun tork ile sıkın. Aşırı bir sıkma torku uygulanırsa, kasa hasar görebilir.
- 1/2-14NPT'yi kullanırken kurşunlu şerit konnektör ve kablo yuvası açılışı arasındaki ek yerine sarılmalı böylece kapsam IP67'ye uyacaktır.
- Konnektör için uygun çaplı bir kablo kullanın.
- Kablo bağlantısı yaparken, kullanılmayan kablo yuvası ağzına bir kapak yerleştirin ve sıkın. Kablo yuvası kapağını belirlenmiş torka sıkıştırın. Yuva kapağı switch'le birlikte verilmektedir. (2 kablo yuvalı tipler)

## Manivelayı Değiştirmek

Manivela montaj vidaları 7,5 artışta 360 derece açıda her pozisyonda manivelayı ayarlamak için kullanılır. Oluklar manivela üzerinde ve manivelanın döner şaftta doğru kaymasını engelleyen döner şaft üzerinde oyulmuştur. Ayarlanabilir makara manivela modelleri üzerindeki vidalar da manivelanın uzunluğunu değiştirmek için sökülebilir.

Manivelayı tersine (ön/arka) montajlamadan önce vidaları manivelanın önünden sökün ve manivelayı ayarlayın böylece yatay olarak 180 dereceye çıkılmadan operasyon tamamlanacaktır.

## Tavsiye Edilen Bağlantı Üniteleri

Konnektörleri 9 mm'yi geçmeyen vidalarla kullanın, aksi takdirde vidalar kasa içindeki diğer parçalar müdahale ederek kasa içine doğru çıkıntı yapar. Aşağıdaki tabloda 9 mm'yi geçmeyen tel bölmeli konnektörler listelenmiştir IP67'ye uygunluğundan emin olunan önerileb konnektörleri kullanın.

Boyut	Üretici	Model	Uygun kablo çapı
G1/2	LAPP	ST-PF1/2 5380-1002	6,0 ila 12,0 mm
	Ohm Denki	OA-W1609	7,0 ila 9,0 mm
		OA-W1611	9,0 ila 11,0 mm
Pg13.5	LAPP	ST-13.5 5301-5030	6,0 ila 12,0 mm
M20	LAPP	ST-M20 × 1.5 5311-1020	7,0 ila 13,0 mm
1/2-14NPT	LAPP	ST-NPT1/2 5301-6030	6,0 ila 12,0 mm
M12	LAPP	ST-M12 × 1.5 5311-1000	3,5 ila 7,0 mm

LAPP bağlantı ünitelerini, sızdırmaz conta (JPK-16, GP-13.5, veya GPM20) ile kullanın ve uygun tork ile sıkın. Sızdırmaz conta ayrı olarak satılır.

LAPP Alman üreticidir. Ohm Denki Japon üreticidir.

M12 tipi kullanmadan önce sağlanan adaptörü Switch'e iştirin ve sonra önerilen konnektörü bağlayın.

M12 tipi kullanmadan önce sağlanan adaptörü Switch'e iştirin ve sonra önerilen konnektörü bağlayın.

## Saklama

Switch'i zararlı gazların olduğu (örn. H<sub>2</sub>S, SO<sub>2</sub>, NH<sub>3</sub>, HNO<sub>3</sub>, Cl<sub>2</sub>) ve yüksek ısı ve nemli yerlerde kullanmayın.

## Diğerleri

- Yüklü akımın nominal değeri aşmasına izin vermeyin.
- Kullanmadan önce kauçuk contanın herhangi bir eksiği olmadığından emin olun. Eğer kauçuk conta yerinden oynadıysa ya da yükseldiyse, ya da içine yabancı maddeler girdiyse, kauçuk contanın mühürleme kapasitesi etkilenecektir.
- Sadece doğru kapak montaj vidalarını kullanın, veya kauçuk contanın mühürleme kapasitesi bozulacaktır.
- Switch'i düzenli olarak gözlemleyin.
- Switch kafasını herhangi dört yönden birine çevirmek için vidaları dört köşeden söktüğünüzde yabancı maddelerin Switch kafasından içeri girmediğinden emin olun.
- Ayarlanabilir ya da uzun manivelaları kullanırken tellemeyi önlemek için aşağıdaki önerilmiş önlemleri kullanın.
  1. Mandalin arka köşesini 15 ila 30 derecelik bir açıyla düzleştirin veya dörtgen gibi bir eğri şekline getirin.
  2. Devreyi hata sinyali oluşmayacak şekilde dizayn edin.
  3. Switch'i sadece tek yönde çalışacak biçimde kullanın ya da ayarlayın.

## Üretime Son Verme

D4N'nin piyasaya sunulmasının ardından, D4D-N'nin üretimine son verilecektir.

### Üretime Son Verme Tarihi

D4D-N Serisinin üretimine Mart 2006'te son verilecektir.

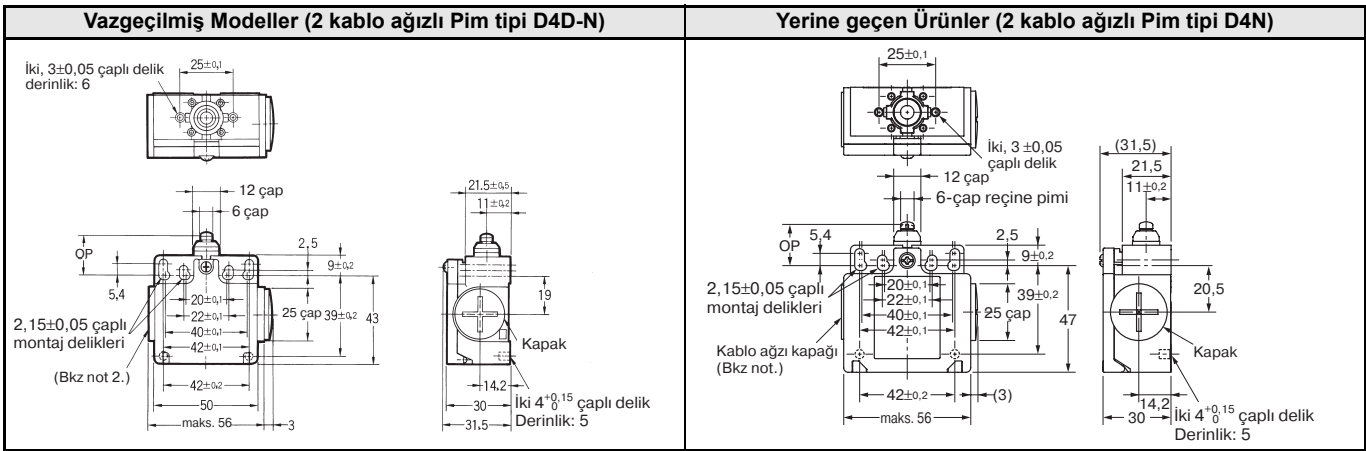
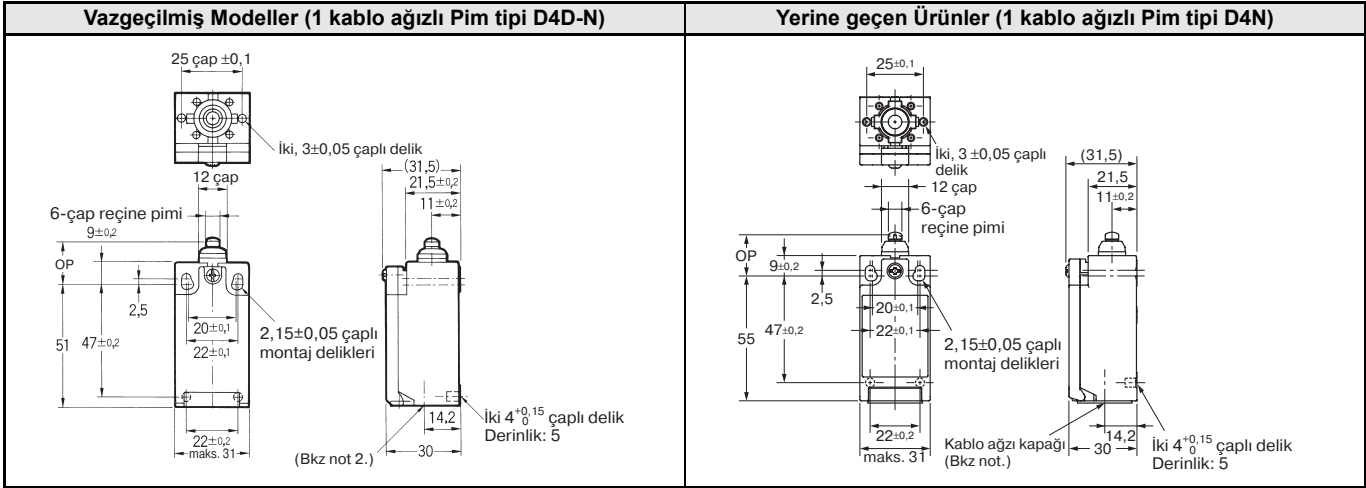
### Ürün Değişirme

1. Boyutlar  
D4D-N ve D4N aynı montaj methodunu ve montaj deliğini kullanırlar. Fakat multi-kontakt yapı ve ekstra 4 mm uzunluk farklıdır.
2. Terminal Numaraları  
2 kontaklı yavaş model için D4D-N'deki 21, 22, 23 ve 24 terminalleri D4N'de 31, 32, 33 ve 34 terminalleridir.
3. Önerilen Terminaller  
Eğer önerilen terminaller kullanılmazsa Switch uygun olmayabilir. Switch'in terminallerle uygun olduğundan emin olun.

### D4D-N ile Yedek Ürünlerin Karşılaştırılması

Model	D4N
Switch rengi	Çok benzer
Boyutlar	Çok benzer
Kablolama/bağlantı	Önemli derecede farklı
Montaj yöntemi	Tamamen uyumlu
Değerler/performans	Çok benzer
Çalışma karakteristikleri	Çok benzer
Çalışma metodu	Tamamen uyumlu

Boyutlar (Birim: mm)



Tavsiye Edilen Yeni Ürün Listesi

■ : D4D-N üzerindeki aktuatör güvenliksiz tiptir. D4N güvenli uygulamalar için önerilmiştir (kilit tipi formu). Doğru montajladığınızdan emin olun.  
 ■ : M vidalarının Avrupa standartlarıyla uyumu önerilmiştir. Bu nedenle, M20 tipi, PG13,5 kablo ağızlı tip D4N modeline uygun olmadığı zamanda yedek olarak önerilmiştir.

Güvenlik Limitli Switch'ler

D4D-N ürünü yarıda bırakılmıştır.	Tavsiye edilen yeni ürün	D4D-N ürünü yarıda bırakılmıştır.	Tavsiye edilen yeni ürün	D4D-N ürünü yarıda bırakılmıştır.	Tavsiye edilen yeni ürün
D4D-1120N	D4N-1120	D4D-1.520N	D4N-1A20	D4D-1A20N	D4N-1B20
D4D-2.120N	D4N-2120	D4D-2.520N	D4N-2A20	D4D-2A20N	D4N-2B20
D4D-3.120N	D4N-3120	D4D-3.520N	D4N-3A20	D4D-3A20N	D4N-3B20
D4D-5.120N	D4N-5120	D4D-5.520N	D4N-5A20	D4D-5A20N	D4N-5B20
D4D-6.120N	D4N-6120	D4D-6.520N	D4N-6A20	D4D-6A20N	D4N-6B20
D4D-1.122N	D4N-1122	D4D-1522N	D4N-1A22	D4D-1A22N	D4N-1B22
D4D-2122N	D4N-2122	D4D-2522N	D4N-2A22	D4D-2A22N	D4N-2B22
D4D-3122N	D4N-3122	D4D-3522N	D4N-3A22	D4D-3A22N	D4N-3B22
D4D-5122N	D4N-5122	D4D-5522N	D4N-5A22	D4D-5A22N	D4N-5B22
D4D-6122N	D4N-6122	D4D-6522N	D4N-6A22	D4D-6A22N	D4N-6B22
D4D-1125N	D4N-1125	D4D-1525N	D4N-1A25	D4D-1A25N	D4N-1B25
D4D-2125N	D4N-2125	D4D-2525N	D4N-2A25	D4D-2A25N	D4N-2B25
D4D-3125N	D4N-3125	D4D-3525N	D4N-3A25	D4D-3A25N	D4N-3B25
D4D-1131N	D4N-1131	D4D-1531N	D4N-1A31	D4D-1A31N	D4N-1B31
D4D-2131N	D4N-2131	D4D-2531N	D4N-2A31	D4D-2A31N	D4N-2B31
D4D-3131N	D4N-3131	D4D-3531N	D4N-3A31	D4D-3A31N	D4N-3B31
D4D-5131N	D4N-5131	D4D-5531N	D4N-5A31	D4D-5A31N	D4N-5B31
D4D-6131N	D4N-6131	D4D-6531N	D4N-6A31	D4D-6A31N	D4N-6B31
D4D-1132N	D4N-1132	D4D-1532N	D4N-1A32	D4D-1A32N	D4N-1B32
D4D-2132N	D4N-2132	D4D-2532N	D4N-2A32	D4D-2A32N	D4N-2B32
D4D-3132N	D4N-3132	D4D-3532N	D4N-3A32	D4D-3A32N	D4N-3B32

D4D-N ürünü yarıda bırakılmıştır.	Tavsiye edilen yeni ürün	D4D-N ürünü yarıda bırakılmıştır.	Tavsiye edilen yeni ürün	D4D-N ürünü yarıda bırakılmıştır.	Tavsiye edilen yeni ürün
D4D-5132N	D4N-5132	D4D-5532N	D4N-5A32	D4D-5A32N	D4N-5B32
D4D-6132N	D4N-6132	D4D-6532N	D4N-6A32	D4D-6A32N	D4N-6B32
D4D-1162N	D4N-1162	D4D-1562N	D4N-1A62	D4D-1A62N	D4N-1B62
D4D-2162N	D4N-2162	D4D-2562N	D4N-2A62	D4D-2A62N	D4N-2B62
D4D-3162N	D4N-3162	D4D-3562N	D4N-3A62	D4D-3A62N	D4N-3B62
D4D-5162N	D4N-5162	D4D-5562N	D4N-5A62	D4D-5A62N	D4N-5B62
D4D-6162N	D4N-6162	D4D-6562N	D4N-6A62	D4D-6A62N	D4N-6B62
D4D-1172N	D4N-1172	D4D-1572N	D4N-1A72	D4D-1A72N	D4N-1B72
D4D-2172N	D4N-2172	D4D-2572N	D4N-2A72	D4D-2A72N	D4N-2B72
D4D-3172N	D4N-3172	D4D-3572N	D4N-3A72	D4D-3A72N	D4N-3B72
D4D-5172N	D4N-5172	D4D-5572N	D4N-5A72	D4D-5A72N	D4N-5B72
D4D-6172N	D4N-6172	D4D-6572N	D4N-6A72	D4D-6A72N	D4N-6B72
D4D-112HN	D4N-112H	D4D-152HN	D4N-1A2H	D4D-1A2HN	D4N-1B2H
D4D-212HN	D4N-212H	D4D-252HN	D4N-2A2H	D4D-2A2HN	D4N-2B2H
D4D-312HN	D4N-312H	D4D-352HN	D4N-3A2H	D4D-3A2HN	D4N-3B2H

Genel amaçlı Limit Switch'leri

D4D-N ürünü yarıda bırakılmıştır.	Tavsiye edilen yeni ürün	D4D-N ürünü yarıda bırakılmıştır.	Tavsiye edilen yeni ürün	D4D-N ürünü yarıda bırakılmıştır.	Tavsiye edilen yeni ürün
D4D-1.121N	D4N-112G	D4D-15REN	D4N-1ARE	D4D-1AREN	D4N-1BRE
D4D-2.121N	D4N-212G	D4D-25REN	D4N-2ARE	D4D-2AREN	D4N-2BRE
D4D-3.121N	D4N-312G	D4D-35REN	D4N-3ARE	D4D-3AREN	D4N-3BRE
D4D-5.121N	D4N-512G	D4D-55REN	D4N-5ARE	D4D-5AREN	D4N-5BRE
D4D-6.121N	D4N-612G	D4D-65REN	D4N-6ARE	D4D-6AREN	D4N-6BRE
D4D-1.127N	D4N-112H	D4D-15LEN	D4N-1ALE	D4D-1ALEN	D4N-1BLE
D4D-2.127N	D4N-212H	D4D-25LEN	D4N-2ARE	D4D-2ALEN	D4N-2BLE
D4D-3.127N	D4N-312H	D4D-35LEN	D4N-3ALE	D4D-3ALEN	D4N-3BLE
D4D-5127N	D4N-512H	D4D-55LEN	D4N-5ALE	D4D-5ALEN	D4N-5BLE
D4D-6127N	D4N-612H	D4D-65LEN	D4N-6ALE	D4D-6ALEN	D4N-6BLE
D4D-1180N	D4N-4180	D4D-1521N	D4N-1A2G	D4D-1A21N	D4N-1B2G
D4D-2180N	D4N-2180	D4D-2521N	D4N-2A2G	D4D-2A21N	D4N-2B2G
D4D-3180N	D4N-3180	D4D-3521N	D4N-3A2G	D4D-3A21N	D4N-3B2G
D4D-5180N	D4N-8180	D4D-5521N	D4N-5A2G	D4D-5A21N	D4N-5B2G
D4D-6180N	D4N-6180	D4D-6521N	D4N-6A2G	D4D-6A21N	D4N-6B2G
D4D-1187N	D4N-4187	D4D-1527N	D4N-1A2H	D4D-1A27N	D4N-1B2H
D4D-2187N	D4N-2187	D4D-2527N	D4N-2A2H	D4D-2A27N	D4N-2B2H
D4D-3187N	D4N-3187	D4D-3527N	D4N-3A2H	D4D-3A27N	D4N-3B2H
D4D-5187N	D4N-8187	D4D-5527N	D4N-5A2H	D4D-5A27N	D4N-5B2H
D4D-6187N	D4N-6187	D4D-6527N	D4N-6A2H	D4D-6A27N	D4N-6B2H
				D4D-1A80N	D4N-4B80
				D4D-2A80N	D4N-2B80
				D4D-3A80N	D4N-3B80
				D4D-5A80N	D4N-8B80
				D4D-6A80N	D4N-6B80
				D4D-1A87N	D4N-4B87
				D4D-2A87N	D4N-2B87
				D4D-3A87N	D4N-3B87
				D4D-5A87N	D4N-8B87
				D4D-6A87N	D4N-6B87

Cat. No. C130-TR2-01-X

**Ürünlerin sürekli olarak geliştirilmesi sebebiyle, bu kitapçıkta belirtilen özellikler haber verilmeksizin değiştirilebilir.**

---

TÜRKİYE  
Omron Electronics Ltd  
Altunizade Kısıklı Caddesi No:2 A-blok Kat: 2  
34662 Üsküdar - İSTANBUL  
Tel: +90 216 474 00 40 Pbx  
Fax: +90 216 474 00 47  
www.omron.com.tr  
info.tr@eu.omron.com