

S8VK GÜÇ KAYNAKLARI

Dünya çapında güvenilir ve kolay kullanım



» Piyasadaki en kompakt tasarım

» Zorlu ortam koşullarına karşı dayanıklı

» Kolay ve hızlı kurulum



Kompakt güç kaynakları...

Omron, yeni ve heyecan verici bir kompakt güç kaynağı serisi geliştirdi. Önceki serimizi güvenli, güvenilir ve kurulumu kolay hale getiren ürünümüzün yerine aynı yüksek kalite ve pratik tasarımı ile yeni S8VK serisi, daha güçlü, daha kompakt ve kullanımı daha da kolay bir üründür.

Omron, endüstriyel güç kaynaklarının geliştirilmesi ve üretiminde bir dünya lideridir. İlk kompakt ürünümüz olan S82K serisini 1987 yılında piyasaya sürüldü. S8VS kompakt serimiz ise 2002 yılından beri müşteriler için hiç düşünmeden tercih edebilecekleri bir ürün

serisi haline geldi.

Her müşterinin ihtiyacını karşılayacak mükemmel çözümü sağlamak için Omron, piyasaya 3 farklı ürün ailesi sürdü: uygun maliyetli S8VK-C, standart S8VK-G ve ürün aralığının en güçlüsü S8VK-R (yedekleme ünitesi).



...dünya kadar fark yaratıyor!



S8VK serisinde ihtiyaçlarınıza uygun güç kaynağını bulabileceğinizi gösteren üç ikna edici neden:

Zorlu ortam koşullarına dayanıklı

Omron olarak, S8VK serisinin kalitesinin en yüksek beklentilerinizi bile aşacağından eminiz. Sağlam tasarımı ve yapısı, en zorlu ortam koşullarına bile dayanır ve geniş bir çalışma sıcaklığı aralığında güvenilir çalışma sağlar. Yüksek MTBF (arızasız geçen ortalama süre) rakamları sayesinde S8VK güç kaynağınız, diğer ürünler başarısız olduğunda bile çalışmaya devam edecektir.

Kolay ve hızlı kurulum

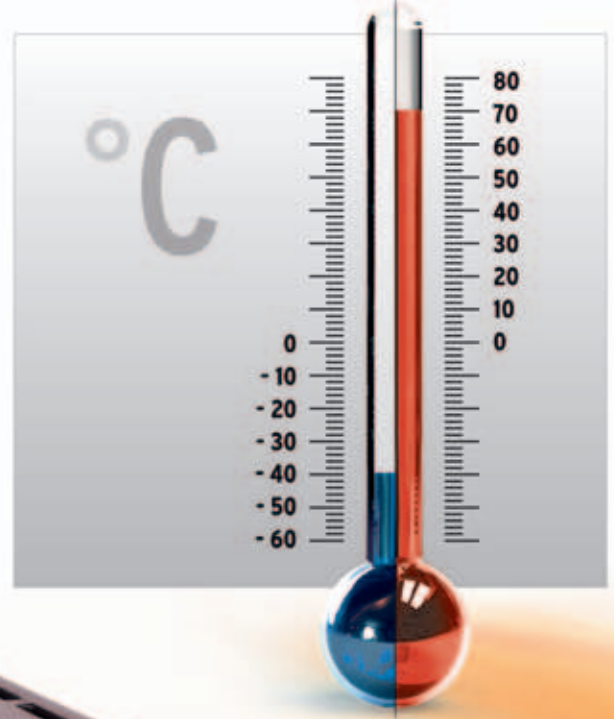
S8VK serisi, size sadece makinenizi tasarlarken daha fazla esneklik sağlamakla kalmaz, minimal kablo bağlantısı gereksinimi ve gelişmiş DIN ray montaj klipsinin sağladığı kolay tek elle montaj özellikleriyle zaman kazandırarak maliyeti de düşürür.

Piyasadaki en kompakt tasarım

Alandan tasarruf etme düşüncesi göz önüne alınarak tasarlanmış olan S8VK serisi, hem kendi serilerimiz hem de günümüz piyasadaki ürünler arasındaki en kompakt güç kaynağı ürünüdür.

Zorlu ortam koşullarına dayanıklı

S8VK kurulumunu nereye gerçekleştirirseniz gerçekleştirin size hizmet ömrü boyunca aynı güvenilir performansı sağlayacaktır. -40 ile +70°C sınırlarındaki geniş çalışma sıcaklığı aralığı, diğer güç kaynaklarının başarısız olabileceği tüm ortamlarda güvenilir çalışmayı garantiliyor. Serinin sağlam tasarımının getirdiği avantajlar bununla da bitmiyor çünkü S8VK, vibrasyona dayanıklı DIN ray montaj klipsi ile yakın çevredeki makinelerden yayılan vibrasyona karşı da yüksek dayanıklılık gösteriyor.



Kolay ve hızlı kurulum

Hayatınızı kolaylaştırır

Hayatınızı kolaylaştıracak bir ürün geliştirmek için ayrıntılara ne kadar dikkat ederek çalıştığımızı anlamak için kurulum işlemi göz önüne almanız yeterlidir. Anında montaj için standart DIN rayına tek elle yerleştirebilirsiniz. Size kolaylık ve zamandan tasarruf sağlar! Bunlara ek olarak S8VK, bir çift set DC çıkış terminaline (negatif terminal için üç adet) sahip olması ile kablo bağlantısına daha az zaman harcamanızı da sağlar.



Uzun ömür garantisi

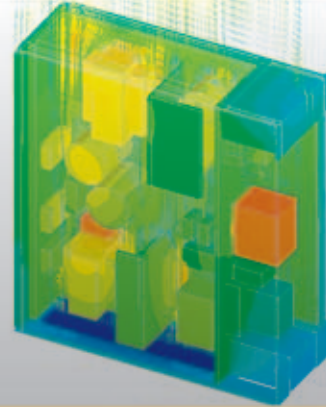
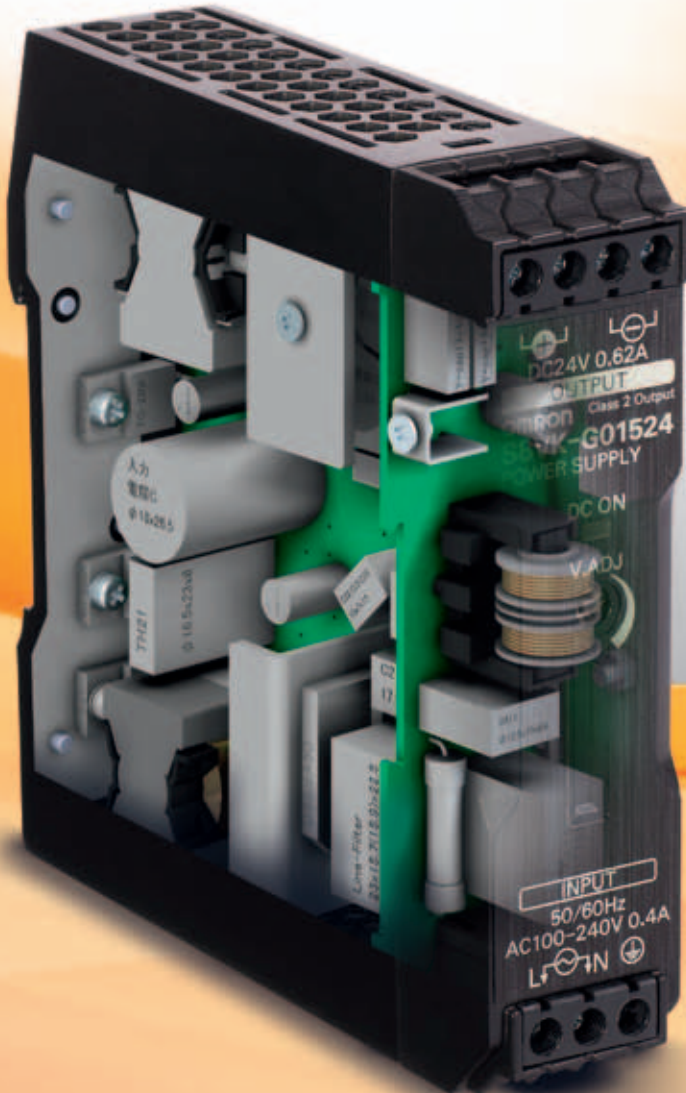
S8VK Serisi

Küresel piyasada uluslararası güvenlik standartlarını belirlemek için üretilen S8VK, denizcilik uygulamalarında bile kullanılabilir ve makineniz hangi ülkeye ihraç edilirse edilsin! Yüksek MTBF rakamları sayesinde S8VK güç kaynakları, diğerleri başarısız olduğunda bile çalışmaya devam edecektir.

Piyasadaki en kompakt tasarım

Boyutun küçültülmesi hedeflenerek tasarlandı

Omron olarak makine tasarımcıları için boyutun önemli olduğunun farkındayız. Bu yüzden, S8VK tasarımı sırasında kendi özel termal simülasyon yazılımımızı uygulayarak karşılaştırılabilir güç kaynaklarına göre boyutu %13 daha küçük ve piyasa türlerinin içerisinde en küçüğü olarak belirlenen bu ürüne, kompakt bir pakette yüksek güç üretimi sağladık. S8VK, önceki modellere göre daha da pürüzsüz bir dış yapıya sahiptir.



Termal görünüm

Komponent görünümü

361° Yaklaşımı

Tüm ihtiyaçlarınızı mükemmel bir şekilde karşılar

Omron tüm ihtiyaçları karşılayacak mükemmel çözümü sağlamak için üç farklı aileye sahiptir:

- Kaliteden ödün vermeyen uygun maliyetli S8VK-C Lite serisi.
- Standart S8VK-G Pro Line, “kur ve unut” seçeneğiyle, daha uzun kullanım ömrü, daha fazla koruma ve daha fazla özellik içerir.
- Ürün serisinin en güçlüsü S8VK-R Pro plus (yedekleme ünitesi) belirli uygulamalar ve özel ihtiyaçları karşılamak için tasarlanmıştır.

Yeni 361° Yaklaşımı, her yönden başarılı tam bir teklif sunmakla kalmaz, aynı zamanda sizi ürün seçimi işleminin merkezine yerleştirir. Bu yaklaşım ekstra bir derece güveni beraberinde getiren Mükemmel Uyum'u sağlar.

Özellikler	LITE S8VK-C	PRO S8VK-G	PROplus
CE ve Güvenlik standardı	CE, EN60950-1, cURus	CE, EN60950-1 EN50178, cULus, cURus	Güvenilir bir yedekleme sistemi için Özellikler
GİRİŞ	100-240 VAC	100-240 VAC, 90-350 VDC	1. Yedekleme destekli LED
Çalışma Sıcaklığı	-20 - 60 °C	-40 - 70 °C	2. Mevcut denge destekli LED
EMI	EN55011 Sınıfı A	EN55011 Sınıfı B	3. Durum onayı için sinyal çıkışı,
EN 61000-3-2	Yok	Var	
Paralel Çalışma	Yok	Var	
Aşağıdaki Standartlar	Yok	Güvenlik transformatörü, EN561558-2-16, EN60204-1 PELV	
Ek özellikler	Yok	Güç Yükseltme %120	



Sipariş bilgisi

S8VK-G serisi



Tip	Nominal güç değerleri	Giriş gerilimi	Çıkış gerilimi	Çıkış akımı	Boyutlar (G x Y x D) [mm]	Sipariş kodu
Güç kaynağı Tek fazlı	15 W	100-240 VAC İzin verilen aralık: 85-264 VAC, 90-350 VDC, 2 faz, 240 VAC'den az	5 V	3 A	22,5 × 90 × 90	S8VK-G01505
			12 V	1,2 A		S8VK-G01512
			24 V	0,65 A		S8VK-G01524
	30 W		5 V	5 A	32 × 90 × 90	S8VK-G03005
			12 V	2,5 A		S8VK-G03012
			24 V	1,3 A		S8VK-G03024
	60 W		12 V	4,5 A	32 × 90 × 110	S8VK-G06012
			24 V	2,5 A		S8VK-G06024
	120 W		24 V	5 A	40 × 125 × 113	S8VK-G12024
			240 W	24 V		10 A
	480 W			48 V	5 A	95 × 125 × 140
			24 V	20 A	S8VK-G48024	
48 V	10 A	S8VK-G48048				

S8VK-C serisi



Tip	Nominal güç değerleri	Giriş gerilimi	Çıkış gerilimi	Çıkış akımı	Boyutlar (G x Y x D) [mm]	Sipariş kodu
Güç kaynağı Tek fazlı	60 W	Tek fazlı	24 V	2,5 A	32 × 90 × 110	S8VK-C06024
	120 W	100-240 VAC	24 V	5 A	40 × 125 × 113	S8VK-C12024
	240 W	(İzin verilen aralık: 85-264 VAC)	24 V	10 A	60 × 125 × 140	S8VK-C24024
	480 W		24 V	20 A	95 × 125 × 140	S8VK-C48024

S8VK-R serisi



Tip	Giriş gerilimi	Çıkış akımı	Boyutlar (G x Y x D) [mm]	Sipariş kodu
Yedekli Çalışma Modülü	5-30 VDC	10 A	32 × 90 × 110	S8VK-R10
	12-60 VDC	20 A	40 × 125 × 113	S8VK-R20

Teknik Özellikler

S8VK serisi

Tip	S8VK-G	
Verimlilik (Ort)	% 90	
Giriş	Nominal Giriş Gerilimi	100 ila 240 VAC
	İzin verilen aralık	85-264 VAC, 90-350 VDC, 2 faz, 240 VAC'den az
	Harmonik akım emisyonları	EN61000-3-2'ye uygun
	Sızıntı akımı	200 VAC'de 1 mA maks.
	Yığılma (ani deşarj) akımı	230 VAC'de 40 A maks.
Çıkış	Gerilim ayar aralığı	–% 10-% 15 (V.ADJ ile)
	Dalgalanma	% 2,0 (p-p) maks. (nominal giriş/çıkış geriliminde)
	Giriş değişiklik etkisi	% 0,5 maks. (85 ila 264 VAC girişte, % 100 yük)
	Yük değişiklik etkisi	% 0-% 100 yükte % 3,0 maks. (5 V), % 2,0 maks. (12 V), % 1,5 maks. (24, 48 V)
	Sıcaklık değişiklik etkisi	% 0,05 / °C maks.
	Başlangıç zamanı	Maks. 1.000 ms
	Tutma zamanı	20 ms min.
İlave fonksiyonlar	Aşırı yük koruma	Var, nominal akım tipinin % 130'u
	Güç Takviyesi	Nominal akımın % 120'si * "Güç Takviyesi fonksiyonu" na göz atın
	Aşırı gerilim koruması	Var
	Paralel çalışma	2 üniteye kadar mümkün
	Seri çalışma	2 üniteye kadar mümkün

Tip	S8VK-G	
Diğer:	Çalışma çevre sıcaklığı	-40-70°C (-40-158°F) * "Derating Eğrisi" ne göz atın
	Saklama sıcaklığı	-40-85°C (-40-185°F)
	Çalışma çevre nemi	% 25'dan % 95'e (Saklama nem oranı: % 25 ile % 95)
	Dielektrik güç (akım algılama: 20 mA)	1 dakika için 3,0 kVAC (tüm giriş ve çıkışlar arasında) 1 dakika için 2,0 kVAC (tüm girişler ile PE terminali arasında) 1 dakika için 1,0 kVAC (tüm çıkışlar ile PE terminali arasında)
	İzolasyon direnci	100 MΩ min. (tüm çıkışlar ile tüm girişler/PE terminaleri arasında) 500 VDC
	Vibrasyon direnci	2 s için X, Y ve Z yönlerinin her birinde 10 ile 55 Hz, 0,375-mm tek amplitüd 80 min için X, Y ve Z yönlerinin her birinde 10 ile 150 Hz, 0,35-mm tek amplitüd (5 G maks.)
	Şok direnci	150 m/s ² , ±X, ±Y ve ±Z yönlerinin her birinde 3 kez
	Çıkış göstergesi	Var (renk: yeşil), nominal gerilimin % 80-% 90 arasında yanma
	EMI	EN61204-3, EN55011 Sınıf B'ye uygun
	EMS	EN61204-3 yüksek emniyet seviyelerine uyar
	Onaylı Standartlar	UL: UL508 (Listeleme), UL60950-1, cUL: CSA C22.2 No.107.1 ve No.60950-1, EN/VDE: EN50178 (=VDE0160), EN60950-1 (=VDE0805) Denizcilik onayı (Lloyd Sicil) 15 W, 30 W, 60 W için UL1310 Sınıf 2 çıkış
	Desteklenen Standartlar	SELV (EN60950/EN50178/UL60950-1), PELV (EN60240-1, EN50178), Güç Transformatörlerinin Emniyeti (EN61558-2-16) Terminal parçaları için EN50274
	Koruma derecesi	EN/IEC60529 tarafından IP20
	SEMI	F47-0706 (200-240 VAC)

S8VK-C serisi

Tip	S8VK-C	
Verimlilik (Ort)	% 87	
Giriş	Nominal Giriş Gerilimi	100 ila 240 VAC
	İzin verilen aralık	85-264 VAC
	Yığılma (ani deşarj) akımı	230 VAC'de 40 A maks.
Çıkış	Gerilim ayar aralığı	-% 10-% 10 (V.ADJ ile)
İlave fonksiyonlar	Aşırı yük koruma	Var
	Aşırı gerilim koruması	Var
Diğer:	Çalışma çevre sıcaklığı	-20-60°C (-4-140°F)
	Saklama sıcaklığı	-25-65°C (-13-149°F)
	Çıkış göstergesi	Var
	EMI	EN61204-3, EN55011 Sınıf A'ya uygun
	EMS	EN61204-3 yüksek emniyet seviyelerine uyar
	Onaylı Standartlar	UL: UL508 (Listeleme), UL60950-1, cUL: CSA C22.2 No.107.1 ve No.60950-1, EN/VDE: EN50178 (=VDE0160), EN60950-1 (=VDE0805)
Koruma derecesi	EN/IEC60529 tarafından IP20	

S8VK-R Serisi (Yedekli Çalışma Üniteleri)

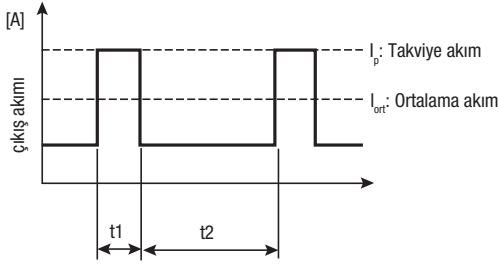
Tip	S8VK-R10	S8VK-R20
Nominal Giriş Gerilimi	5-30 V	12-60 V
Çıkış Akımı	10 A	20 A
Gerilim Düşüşü	10 A'da 1 V maks.	20 A'da 1 V maks.
Çalışma Sıcaklığı aralığı	-40-70°C	-40-70°C
Güvenlik Standardı	UL60950-1, UL508, cURus, cULus, EN50178, EN60950-1	
Sinyal çıkışı (Sadece bir)	Foto MOS Röle tarafından 30 VDC 50 mA maks.	
Yedekli Çalışma OK LED	Ekranı, Her iki PS'nin de normal şekilde çalıştığını bildiren fonksiyon.	
Denge kontrol LED	Ekranı, 2 ünite PS çıkış geriliminin dengesinin alınmasına yardımcı olan fonksiyon	
Topraklama terminali	-	Var, Şasi topraklamalarından biri için

Teknik Özellikler

S8VK-G Serisi

Güç Takviyesi Fonksiyonu

- Takviye akımın 10 saniyeden fazla sürmesine izin vermeyin. Ayrıca görev çevriminin aşağıdaki koşulları aşmasına da izin vermeyin. Bu koşullar Güç kaynağına zarar verebilir.
- Takviye akımın bir çevriminin ortalama akımının nominal çıkış akımını aşmadığından emin olun. Bu durum Güç Kaynağına zarar verebilir.
- Ortam sıcaklığı ve montaj oryantasyonunu ayarlayarak takviye yük akımının yükünü azaltın.

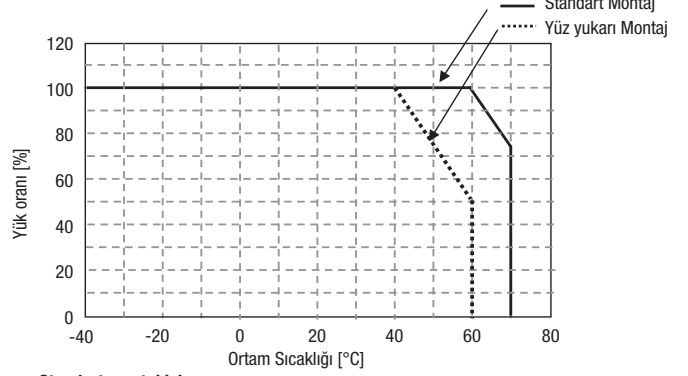


Takviye Güç uygunluğu için tanımlanmış koşul.

- $t1 \leq 10$ sn
- $I_p \leq$ Nominal takviye akımı
- $I_{ort} \leq$ Nominal akım

$$\text{Kapasite} = \frac{t1}{t1 + t2} \times 100 [\%] \leq 30$$

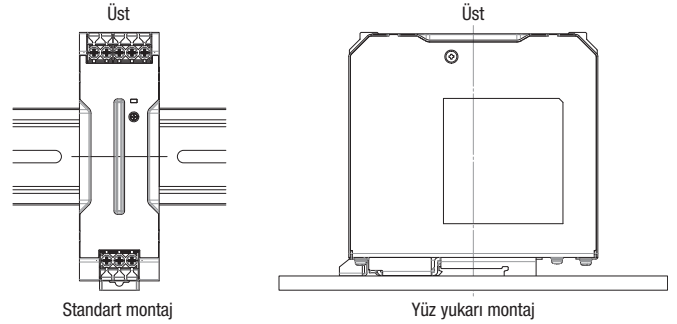
Taşıma Eğrisi (Referans olarak)



Standart montaj için.

% 100 yükte -25-60°C (-13-140°F)

Taşıma yükü-% 2,5'u/K 60-70°C arası (140-158°F arası)



Terminaler ve Kablolama

S8VK-G (15/30/60/120/240/480W)

Model	INPUT (GİRİŞ)		OUTPUT (ÇIKIŞ)		PE	
	Amerikan Tel Ölçü Sistemi	Yekpare Kablo/Bükülü Kablo	Amerikan Tel Ölçü Sistemi	Yekpare Kablo/Bükülü Kablo	Amerikan Tel Ölçü Sistemi	Yekpare Kablo/Bükülü Kablo
S8VK-G01505	AWG24 ile 12	0,25-4 mm ² /0,25-2,5 mm ²	AWG20 ile 12	0,5-4 mm ² /0,5-2,5 mm ²	AWG14 ile 12	2,5 mm ² -4 mm ² /2,5 mm ² 4 mm ²
S8VK-G01512			AWG22 ile 12	0,35-4 mm ² /0,35-2,5 mm ²		
S8VK-G01524			AWG24 ile 12	0,25-4 mm ² /0,25-2,5 mm ²		
S8VK-G03005	AWG24 ile 12	0,25-4 mm ² /0,25-2,5 mm ²	AWG18 ile 12	0,75-4 mm ² /0,75-2,5 mm ²		
S8VK-G03012			AWG20 ile 12	0,5-4 mm ² /0,5-2,5 mm ²		
S8VK-G03024			AWG22 ile 12	0,35-4 mm ² /0,35-2,5 mm ²		
S8VK-G06012	AWG22 ile 12	0,35-4 mm ² /0,35-2,5 mm ²	AWG18 ile 12	0,75-4 mm ² /0,75-2,5 mm ²	AWG14 ile 10	2,5 mm ² -6 mm ² /2,5 mm ² 4 mm ²
S8VK-G06024			AWG20 ile 12	0,5-4 mm ² /0,5-2,5 mm ²		
S8VK-G12024	AWG22 ile 10	0,35-6 mm ² /0,35-4 mm ²	AWG18 ile 10	0,75-6 mm ² /0,75-4 mm ²		
S8VK-G24024	AWG20 ile 10	0,5-6 mm ² /0,5-4 mm ²	AWG14 ile 10	2,5-6 mm ² /2,5-4 mm ²		
S8VK-G24048			AWG18 ile 10	0,75-6 mm ² /0,75-4 mm ²		
S8VK-G48024	AWG16 ile 10	1,5-6 mm ² /1,5-4 mm ²	AWG12 ile 10	4-6 mm ² /4 mm ²		
S8VK-G48048			AWG14 ile 10	2,5-6 mm ² /2,5-4 mm ²		

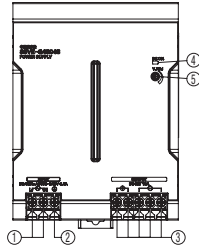
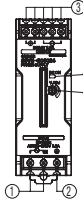
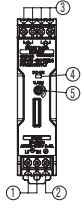
* Sıyılacak teller: 8 mm

S8VK-G Sınıflandırma

S8VK-G015□□

S8VK-G060□□

S8VK-G480□□



S8VK-G030□□

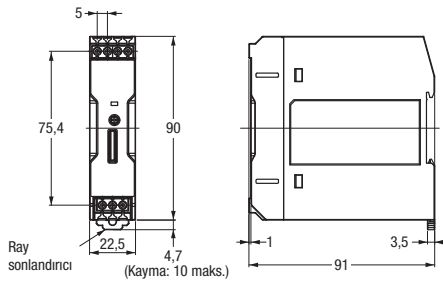
S8VK-G12024

S8VK-G240□□

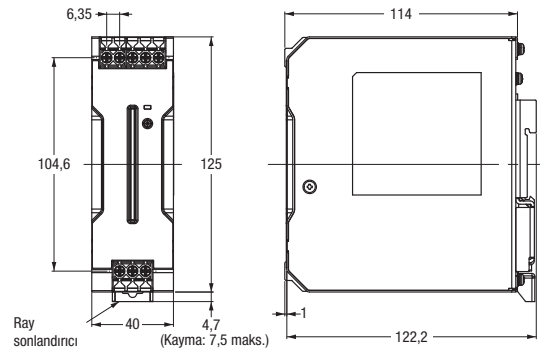
No.	İsim	Fonksiyon
1	AC Giriş terminaleri, (L) & (N) Sigorta L tarafından.	
2	PE (Koruyucu topraklama) Terminali. Emniyet standartlarında belirtilen PE terminali kullanılır. Tamamen toprağa bağlayın.	
3	DC çıkış terminali (+ V) + (-V)	
4	Çıkış Göstergesi (DC ON: Yeşil)	
5	Çıkış Gerilim Ayarlayıcı (V.ADJ)	

S8VK-G Boyutları

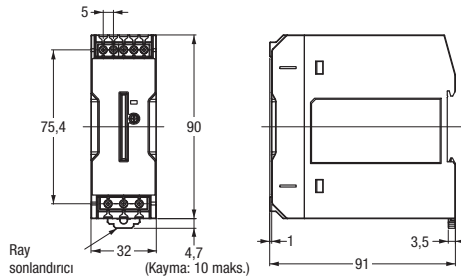
S8VK-G015□□



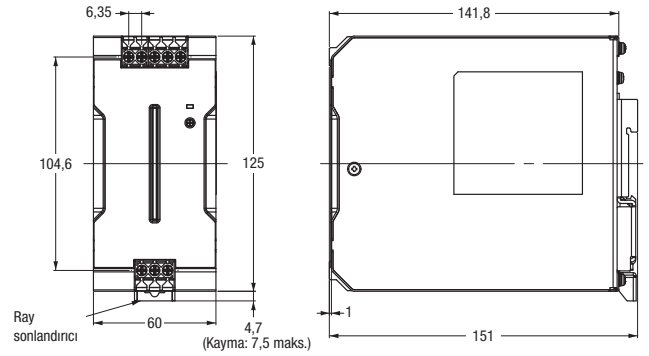
S8VK-G12024



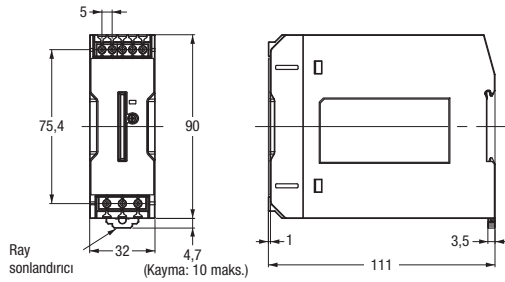
S8VK-G030□□



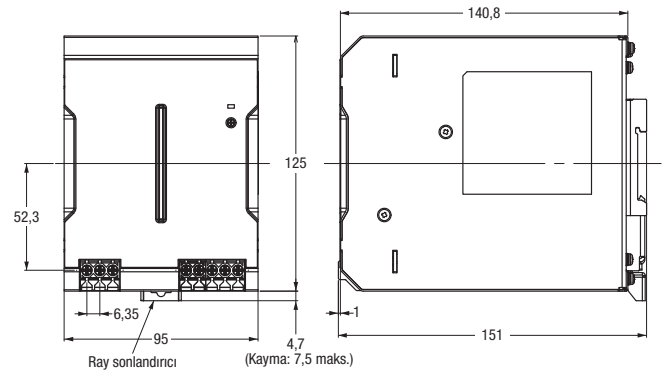
S8VK-G240□□



S8VK-G060□□



S8VK-G480□□



OMRON EUROPE B.V. Wegalaan 67-69, NL-2132 JD, Hoofddorp, Hollanda. Tel: +31 (0) 23 568 13 00 Faks: +31 (0) 23 568 13 88 industrial.omron.eu

TÜRKİYE

Omron Electronics Ltd.

Silkar Plaza, Maltepe Cad. No:6 Kat:4 34030
Topkapı / Bayrampaşa / İstanbul / Türkiye
Tel: +90 (0) 212 467 30 00
Faks: +90 (0) 212 467 30 30
industrial.omron.com.tr

Almanya

Tel: +49 (0) 2173 680 00
industrial.omron.de

Avusturya

Tel: +43 (0) 2236 377 800
industrial.omron.at

Belçika

Tel: +32 (0) 2 466 24 80
industrial.omron.be

Çek Cumhuriyeti

Tel: +420 234 602 602
industrial.omron.cz

Danimarka

Tel: +45 43 44 00 11
industrial.omron.dk

Finlandiya

Tel: +358 (0) 207 464 200
industrial.omron.fi

Fransa

Tel: +33 (0) 1 56 63 70 00
industrial.omron.fr

Güney Afrika

Tel: +27 (0)11 579 2600
industrial.omron.co.za

Hollanda

Tel: +31 (0) 23 568 11 00
industrial.omron.nl

İngiltere

Tel: +44 (0) 870 752 08 61
industrial.omron.co.uk

İspanya

Tel: +34 913 777 900
industrial.omron.es

İsveç

Tel: +46 (0) 8 632 35 00
industrial.omron.se

İsviçre

Tel: +41 (0) 41 748 13 13
industrial.omron.ch

İtalya

Tel: +39 02 326 81
industrial.omron.it

Macaristan

Tel: +36 1 399 30 50
industrial.omron.hu

Norveç

Tel: +47 (0) 22 65 75 00
industrial.omron.no

Polonya

Tel: +48 22 458 66 66
industrial.omron.pl

Portekiz

Tel: +351 21 942 94 00
industrial.omron.pt

Rusya

Tel: +7 495 648 94 50
industrial.omron.ru

Diğer Omron Temsilcileri
industrial.omron.eu

Otomasyon Sistemleri

- Programlanabilir lojik kontrol cihazları (PLC) • İnsan makine arayüzleri (HMI) • Uzak I/O
- Endüstriyel PC'ler • Yazılım

Hareket Kontrolü ve Sürücüler

- Hareket kontrolörleri • Servo sistemler • İnvörtörler • Robotlar

Kontrol Komponentleri

- Sıcaklık kontrolörleri • Güç kaynakları • Zaman röleleri • Sayıcılar

Programlanabilir röleler

- Dijital gösterge panelleri • Elektro mekanik röleler • Kontrol ve izleme röleleri
- Solid state röleler • Limit switchler • Push buton switchler
- Düşük gerilim anahtarlama elemanları

Algılama ve Emniyet

- Fotoelektrik sensörler • İndüktif sensörler • Kapasitif sensörler ve basınç sensörleri
- Kablo konektörleri • Lazer sensörler ve genişlik ölçen sensörler • Görsel denetim sistemleri
- Emniyet sistemleri • Emniyet sensörleri • Emniyet üniteleri/röle üniteleri
- Emniyet kapısı/koruma kilitleme switchleri